

## EXPLOZÍVNÍ VÝKRES MOTORU

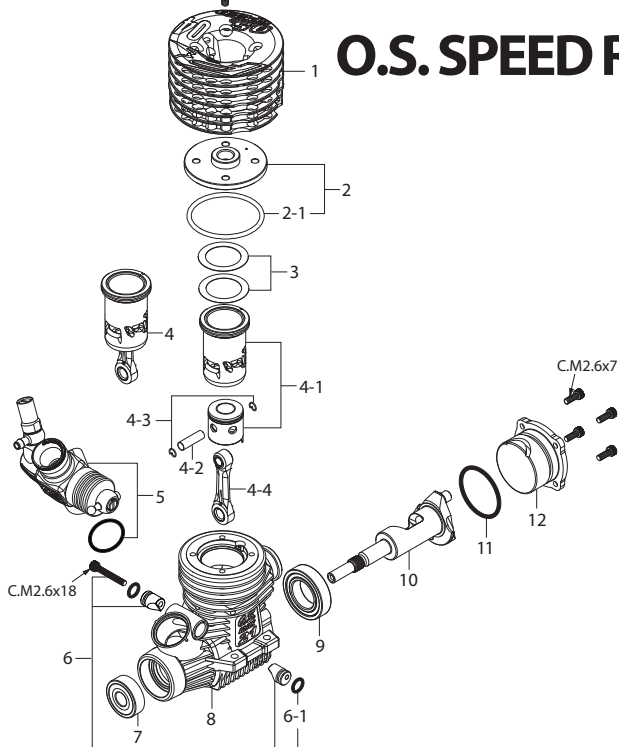
\* Typy šroubů

C...Imbusový šroub



**O.S. SPEED**

# O.S. SPEED R2104

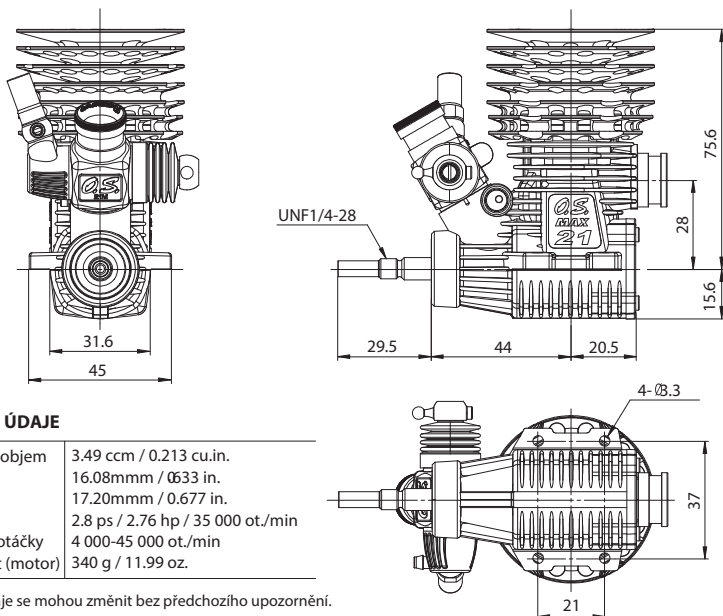


### COMBO SET

Kat.č.:	Název
72106852	Sada tlumiče TR01 EFRA2098 (T-2080SCII) kompletní
72106851	Sada tlumiče TR01 EFRA2098 (T-2080SC)
72106042	Pružina tlumiče (3ks)
	Kroužek těsnění tlumiče
72106490	Sada přechodky tlumiče MR02
72101272	Pružina přechodky (2ks)
	Kroužek těsnění tlumiče

## TŘÍPOHLEDOVÝ VÝKRES

Rozměry (mm)



### TECHNICKÉ ÚDAJE

■ Zdvihový objem	3.49 ccm / 0.213 cu.in.
■ Vrtání	16.08mm / 0.633 in.
■ Zdvih	17.20mm / 0.677 in.
■ Výkon	2.8 ps / 2.76 hp / 35 000 ot./min
■ Provozní otáčky	4 000-45 000 ot./min
■ Hmotnost (motor)	340 g / 11.99 oz.

Technické údaje se mohou změnit bez předchozího upozornění.

## SEZNAM DÍLŮ MOTORU

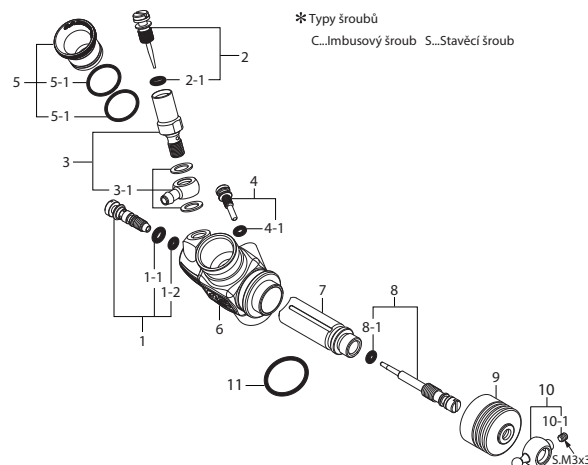
Č.:	Kat.č.:	Název
* 1	2C604000	Hlava válce
* 2	2C604100	Vložka hlavy válce
2-1	2BN04180	O-kroužek vložky hlavy (červený)
3	2A004160	Sada těsnění hlavy válce (0,1 mm, 0,15 mm)
* 4	2C603010	Sada výbrusu s ojnicí
* 4-1	2C603000	Výbrus (vložka a píst)
4-2	22016000	Pístní čep
4-3	2AP17000	Pojistka pístního čepu O.S. SPEED 2 (6ks)
4-4	23755024	Ojnice /s pojistkou čepu 2 (3ks)
5	2A081001	Karburátor kompletní (typ 21M2(B))
6	23981740	Sada upevňovacího šroubu karburátoru
6-1	24881824	O-kroužek (2ks)
7	23731000	Ložisko klikové hřídele (přední)
8	2A001000	Kliková skříň
9	23730020	Ložisko klikové hřídele (zadní)
* 10	2C602000	Kliková hřídel
11	23107100	Těsnění zadního víka
12	2A007000	Zadní víko
	71642070	Žhavicí svíčka RP7 pro řadu T
		Těsnění výfuku
		Vložka setrvačnicku
	22884250	Sada prachových krytek (Ø3, Ø16, Ø18 po 1ks)

\* Označené díly jsou dostupné pouze po omezenou dobu (jeden rok po ukončení sériové výroby motoru).

### SADY IMBUSOVÝCH ŠROUBŮ (10ks/sada)

Kat.č.:	Rozměr	Počet ks použitých na motoru
79871020	M2.6x7	Šrouby zadního víka (4ks)
79871055	M2.6x18	Upevňovací šroub karburátoru (1ks)
79871180	M3x18	Upevňovací šrouby hlavy válce (4ks)

## EXPLOZÍVNÍ VÝKRES KARBURÁTORU



\* Typy šroubů

C...Imbusový šroub S...Stavěcí šroub

### SEZNAM DÍLŮ KARBURÁTORU

Č.:	Kat.č.:	Název
1	22082600	Sada jehly přechodů
1-1	46066319	O-kroužek velký 2ks
1-2	22781800	O-kroužek malý 2ks
2	22082970	Sada hlavní jehly
2-1	46066319	O-kroužek (2ks)
3	22082940	Sada držáku hlavní jehly
3-1	22082950	Sací hrdlo No.15
4	22848160	Stavěcí šroub šoupátka
4-1	27881820	O-kroužek (2ks)
5	71533085	Redukce sacího hrdla karburátoru (8,5 mm červená)
5-1	22615000	O-kroužek (1ks)
6	22082110	Tělo karburátoru
7	22082200	Posuvné šoupátko
8	2A081610	Sada volnoběžné jehly
8-1	27881820	O-kroužek 2ks
9	23981520	Protiprachová krytka
10	23781400	Kulový čep No. 3
10-1	26381501	Stavěcí šroub (1ks)
11	29015019	Gumové těsnění těla karburátoru



**Pelikan Daniel**  
 Doubravice 110  
 533 53 Pardubice  
 tel: 466 260 133  
 info@pelikandaniel.com  
 www.pelikandaniel.com

**O.S. ENGINES MFG.CO.LTD.**  
 http://www.os-engines.co.jp

6-15 3-Chome Imagawa Higashiumiyoshi-ku  
 Osaka 546-0003, Japan  
 TEL. (06)6702-0225  
 FAX. (06)6704-2722