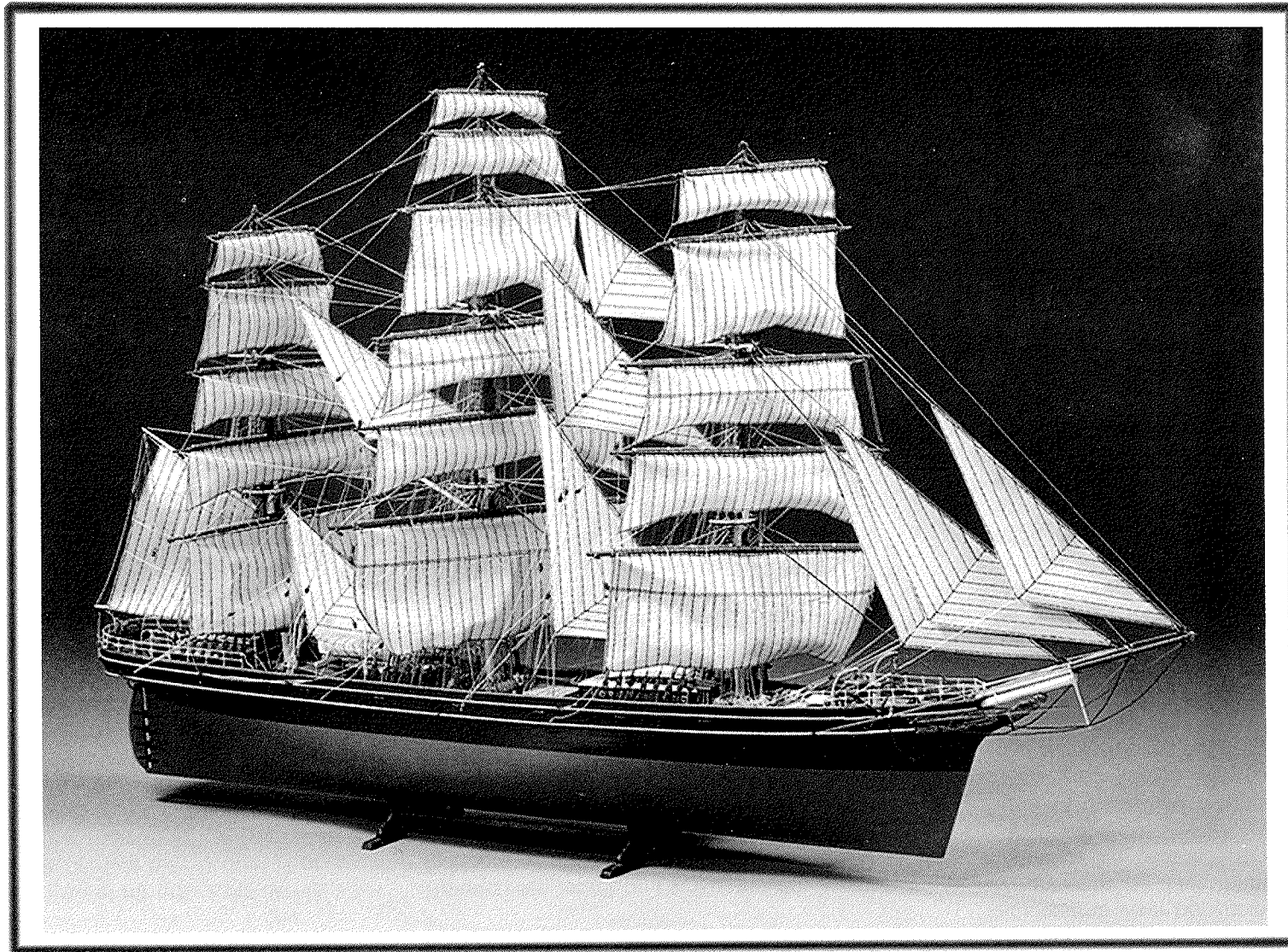


# CUTTY SARK "564"



031000

**Billing Boats A/S. Gejsingvej, 6600 Vejen. DK. [www.billingboats.com](http://www.billingboats.com)**

## CUTTY SARK, 1869

Det mest berømte af klipperskibene, Cutty Sark, ligger idag bevaret for efterverdenen i en tørdok i Greenwich. Det blev bygget til at fragte fra Kina og var konstrueret af Hercules Linton med det formål at slå Termopylae, der mentes at være den tids hurtigste skib, begge skibe havde stort set samme hoveddimensioner: længde 64,7m, bredde 11m og dybde 6,4m, Cutty Sark havde en nettotonnage på 921 tons mod Termopylaes 948 tons. Da det grundet mange århundreders skibsbyggeri var vanskeligt at få godt egetræ i England, og da man desuden havde lagt mærke til, at egespanterne tog for meget af det dyrebare lastrum, var det blevet moderne med såkaldt kompositbyggeri, det vil sige, at man byggede skrogene med træbeklædning på jernspanterne. Cutty Sark blev bygget på en køl af elmetræ og med bord-lægning af teak.

Fra mesanmast til agter har Cutty Sark et forhøjet halvdæk, og forude et ankerdæk. Dækshuset agter om fokkemasten rummer kabys og folkelukaf. Dækshuset agter om stormasten rummer kamre for underbefalingsmænd og elever. Nedsænket i halvdækket er kahytten med kaptajnens og førstestyrmands kamre. Skibet fører kun skysejl på stormasten, og det er kun mærssejlene, der er delt. Æselhoved og andre rigningsdetaljer er af jern.

Fig. 1-2

Her vises et eksempel på, hvordan De nemmest rejser kølen på en byggebedding.

Til byggebedding bruges en træplade, der ikke er indeholdt i sættet.

Kølen stilles lodret og i vinkel mellem 2 hjælpelister på byggebeddingen.

Spanterne afpudses og tilpasses kølen, så de sidder stramt på denne. De skal stå fuldstændig lodret og i vinkel. De limes fast en ad gangen. Lad vinkelen stå mod spantet, indtil limen er tør.

Nu tilpasses mellemstykkerne. De skal glide nemt på plads. Derefter limes de fast.

Mellemlisterne afkortes på længde (se tegning) og limes i hakket ved spant og bjælkebugt.

Tegningen viser, hvor mange spanter listerne skal spænde over.

Hakkene i dækket tilpasses.

Delene sammenlimes som vist på tegningen.

Fig. 3-4

De øvrige dele såsom rælingslister, ror m.m. anbringes som vist på tegningen.

Bedding fremstilles af lister, der tilpasses og sammenlimes som vist.

Derefter finpudses og males skroget.

Fig. 5-7

Tegningerne viser opbygningen af kahyt, skylight m.m. på dæk, monteret med de forskellige fittingsdele.

Fig. 8-11

Viser detaljerne og bearbejdningen af de enkelte master.

Når masterne er samlet, males de og beslæes med de respektive fittings.

Masterne anbringes i skroget som vist på hovedtegningen med den korrekte hældningsgrad. De fastgøres med det stående gods (stag, vanter etc. af rigningstråd). Denne del af rigningen er nummereret og kendetegnet med et "R", så De kan se, hvor hver enkelt del fastgøres på skroget.

Fig. 12-14

Montering af ræer. Disse anbringes på masterne som vist på plan 1.

Hvis modellen skal have sejl, er det bedst, at montere sejlene på ræerne nu. Hvordan de skal sys og fastgøres er vist på et senere blad.

Ræerne fastgøres med det løbende gods (skøder, fald etc. af rigningstråd). Denne del af rigningen er ligeledes nummereret og kendetegnet med et "L", så De kan se, hvor hver enkelt del fastgøres.

## CUTTY SARK, 1869

The most famous of the clipper ships, Cutty Sark, is today preserved for posterity in a dry-dock in Greenwich. She was built to freight tea from China and was constructed by Hercules Linton for the purpose of beating Termopylae, who was considered the fastest ship of her day. Both ships had mainly the same principal dimension: length 64,7, breadth 11m, depth 6,4m. Cutty Sark had a netto tonnage of 921 tons against Termopylae of 948 tons. Due to many centuries of ship building it was difficult to find a good oak in England, and it was also noticed that the oak frames took up too much space in the precious cargo hold. Therefore composite building became modern, which means that the hull was built with wooden panelled iron frames. Cutty Sark was built on a keel of elm and planking of teak.

From mizzen mast to stern, Cutty Sark has a raised halfdeck, and forward an anchor deck. The deck house astern of the foremast holds galley and forecabin. The deck house astern of the main mast holds cabins for non-commissioned officers and cadets. Depressed in the half-deck is the cabin with Captain and First officers staterooms. The ship only carries skysail on the main mast, and only the topsail are divided. Cap and other rigging details are made of iron.

## Fig. 1-2

Here we show an example how to build the keel on the support. For the support you can use a board, which is not included in the kit.

Put the keel vertical and at right angles between the 2 strips on the board.

Sandpaper the frames and fix them to the keel so that they are a tight fit. The frames are placed quite vertical and at right angles. Glue them one at a time. Place the angles at the frame until the glue is dry.

Now adjust the middlepieces. They mustn't be too tight. Glue them.

Shorten the strips for the middlepieces (see drawing) and glue them in the notches between the shelves and frames.

The drawing shows how many frames the strips must cover.

Adjust the notches in the deck.

Glue the parts together as shown on the drawing.

## Fig. 3-4

Affix the other parts such as rail, rudder etc. as shown on the drawing.

The cradie is made out of strips according to the drawing.

Then you can sandpaper the hull again and paint it.

## Fig. 5-7

These drawings show how to assemble the various erections on deck as cabin, skylight etc. mounted with the correct fittings.

## Fig. 8-11

These sheets show the details of the masts and how to finish them.

When the masts are assembled, paint them and mount the fittings.

Affix the masts in the hull as shown on the main drawing with the correct angle. The masts are fastened with the standing rigging (stay, shrouds etc. of rigging thread). This part of the rigging is numbered and marked with an "R", so you can see where to fix each part on the hull.

## Fig. 12-14

How to mount the yards.

Affix them to the masts as shown on plan 1.

If you want sails on the model, it is best to fit the yards with sails before you fasten them to the masts. On a later sheet you can see how to sew and affix them.

The yards are fastened with the running rigging (sheets, halyards etc. of rigging thread). This part of the rigging is numbered too and marked with an "L", so you can see, where to fix each part.

## CUTTY SARK, 1869

Die wohl berühmteste aller Klipper, die Cutty Sark, liegt heute – für die Nachwelt erhalten – in einem Trockendock in Greenwich. Der für den Frachtverkehr mit China gebaute Segler war von Hercules Linton mit dem Ziel konstruiert worden, die Termopylae zu besiegen, die damals als schnellstes Schiff der Welt galt. Beide Schiffe glichen sich sehr in ihren Hauptmaßen: Länge 64,7 m, Breite 11 m und 6,4 m Tiefgang. Der Nettotonnage der Cutty Sark von 921 Tonnen standen die 948 Tonnen der Termopylae gegenüber. Da es in England nach mehreren hundert Jahren des Schiffbaus schwierig geworden war, geeignetes Eichenholz zu beschaffen, und weil die Eichenspanten auch zu viel des kostbaren Laderaums beanspruchten, war die so genannte Kompositbauweise aufgekommen, bei der Stahlspanten mit Holz bekleidet werden. Die Cutty Sark wurde auf einem Kiel aus Ulmenholz mit Planken aus Teak gebaut. Vom Besanmast bis zum Heck besitzt die Cutty Sark eine erhöhte Poop und im Bug ein Ankerdeck. Das Deckshaus hinter dem Fockmast beherbergt Kombüse und Mannschaftsquartiere, die Kajüten für Unteroffiziere und Kadetten befinden sich im Deckshaus hinter dem Großmast. Die Kajüte mit den Räumen für den Kapitän und den ersten Offizier ist in die Poop versenkt. Das Schiff führt nur am Großmast ein Skysegel, und nur die Marssegel sind geteilt. Das Eselshaupt und andere Details der Takelage bestehen aus Stahl.

Fig. 1-2

Hier wird ein Beispiel gezeigt, wie man den Kiel auf einer Helling aufbaut. Als Helling nimmt man ein ebenes Brett, das nicht im Baukasten enthalten ist. Als Material sollten Sie Tischlerplatte verwenden, die als Zuschnitt in gewünschter Grösse in den meisten Tischlereien zu haben ist.

Der Kiel wird senkrecht und rechtwinklig zwischen 2 Hilfsleisten auf die Helling gestellt.

Die Spanten werden abgeputzt und dem Kiel angepasst, sodass sie stramm darauf sitzen. Die Spanten müssen vollkommen senkrecht und rechtwinklig auf dem Kiel stehen. Sie werden einer nach dem anderen verleimt. Man lässt den Winkel am Spant stehen, bis der Leim vollkommen trocken ist.

Jetzt werden die Zwischenstücke angepasst. Sie dürfen nicht zu stramm sitzen. Dann werden sie festgeleimt.

Die Leisten für die Zwischenstücke werden der Zeichnung entsprechend gekürzt und in den Einschnitten zwischen den Spanten und Querbalken verleimt.

Aus der Zeichnung geht hervor, über wieviel Spanter die Leisten gehen.

Die Einschnitte werden angepasst.

Die Teile werden der Zeichnung entsprechend zusammengeleimt.

Fig. 3-4

Die übrigen Teile wie Relingsleisten, Ruder u.a. werden der Zeichnung entsprechend angebracht.

Die Helling wird der Zeichnung entsprechend aus Leisten angefertigt.

Dann wird der Rumpf sauber abgeschliffen und gestrichen.

Fig. 5-7

Die Zeichnungen zeigen das Zusammenbauen der verschiedenen Aufbauten an Deck wie Kajüte, Oberlicht u.a. die mit den verschiedenen Beschlagteile versehen werden.

Fig. 8-11

Diese Blätter zeigen die Einzelheiten und die Bearbeitung der verschiedenen Masten.

Wenn die Masten angefertigt sind, werden sie gestrichen und mit den entsprechenden Beschlagteilen versehen.

Die Masten werden nach der Hauptzeichnung mit der richtigen Neigung zum Rumpf angebracht. Sie werden mit dem stehenden Gut (Stagen, Wanten u.ä. aus Takelgarn) befestigt. Dieser Teil der Takelgarn ist nummeriert und durch ein "R" gekennzeichnet, damit Sie sehen können, wo jedes einzelne Teile am Rumpf befestigt wird.

Fig. 12-14

Die Montage der Rahen.

Diese werden an den Masten, wie auf Plan 1 gezeigt wird, angebracht.

Wenn Sie ein Modell mit Segel haben wollen, ist es am besten, wenn diese jetzt an den Rahen befestigt werden. Wie sie genäht und befestigt werden, können sie auf einem Blatt weiter hinten in der Bauanleitung sehen.

Die Rahen werden mit dem laufenden Gut (Schoten, Fallen usw. aus Takelgarn) befestigt. Dieser Teil der Takelung ist ebenfalls nummeriert und durch ein "L" gekennzeichnet, damit Sie sehen können, wo jedes einzelne Teil befestigt wird.

## CUTTY SARK, 1869

Le plus fameux des Clippers, le Cutty Sark, est aujourd'hui conservé pour la postérité, en cale sèche, à Greenwich. Il fut construit pour le transport du thé de Chine et fut fabriqué par Hercules Linton, avec l'idée de battre le Thermopylae, qui était considéré comme le bateau le plus rapide de son époque. Les deux bateaux avaient exactement les mêmes dimensions: longueur 64,7m, largeur 11m et hauteur de coque: 6,4m. Le Cutty Sark avait un tonnage net de 921 tonneaux contre 948 tonneaux pour le Thermopylae.

En raison des constructions de navires durant les siècles il était difficile de trouver du bon chêne en Angleterre et il avait été remarqué également que des couples de chêne prenaient trop de place dans les cales des cargos. De ce fait, la composition de la construction devint moderne, c'est à dire que la coque fut construite avec des couples en métal et en bois.

Le Cutty Sark fut construit sur une quille d'orme et avec un placage de teck. Du mat d'artimon jusqu'à l'arrière, le Cutty Sark possède un demipont surélevé et à l'avant un pont d'ancre. La cabine de pont à l'arrière du mat de misaine comporte les cabines pour les aspirants officiers et les cadets. Sous le demi-pont, se trouve l'habitable avec les cabines de luxe du Capitaine et des Premiers Officiers. Le bateau porte seulement un contre cacatois sur le mat principal, et seulement les huniers séparés. Le chouquet et les autres détails du gréement sont en métal.

Fig. 1-2

Cette figure montre le support sur lequel le modèle doit être construit. Ce support (chantier de montage) est réalisé à l'aide d'une planche bien plane. Cette planche n'est pas fournie dans la boîte. Fixez sur le chantier, de chaque côté de la quille, les deux baguettes qui servent à maintenir la quille. Placez ensuite celle-ci entre ces deux baguettes dans une position verticale de 90°.

Poncez tous les couples et fixez les sur la quille l'une à l'autre à leurs emplacements respectifs dans une position verticale de façon qu'ils soient à 90° par rapport au chantier de montage.

Laissez l'équerre rester contre la couple jusqu'à la colle est sèche. Ajustez les pièces centrales. Il faut qu'elles ne sont pas trop étroites. Ensuite collez celles-ci.

Couper à dimensions les baguettes pour la partie centrale (voir dessin) et les coller dans les encoches des couples. Le dessin montre combien de couples doivent être recouverts par les baguettes.

Ajuster les encoches du pont.

Coller les pièces comme indiqué sur le dessin.

Fig. 3-4

Fixer les autres pièces telles que rambardes, gouvernail, etc, comme indiqué sur le dessin.

Le berceau est réalisé avec des baguettes, suivant le dessin.

Maintenant vous pouvez de nouveau poncer la coque et la peindre.

Fig. 5-7

Ces dessins montrent comment assemble les différentes pièces sur le pont, telles que cabine, claire-voie etc, montées avec l'accastillage correspondant.

Fig. 8-11

Ces pages montrent les détails des mats et comment les finir.

Quand les mats sont assemblés, les peindre et monter les accessoires.

Fixer les mats dans la coque comme indiqué sur le dessin principal, avec l'incidence correcte. Les mats sont fixés avec le gréement dormant (étais, haubans etc' avec du fil de gréement).

Cette partie du gréement est numérotée et marquée d'un "R": de cette façon, vous pouvez voir où fixer chaque partie sur la coque.

Fig. 12-14

La façon de monter les vergues.

Celles-ci sont placées sur les mats comme indiqué sur plan 1.

Si vous désirez des voiles sur le modèle, il vaut mieux monter les voiles sur les vergues maintenant. La confection et la fixation des voiles sont montrées sur une feuille suivante.

Les vergues sont fixées avec le gréement courant (des écoutes, corde etc. de fil de cordage). Cette partie du gréement est également numérotée et précède de la lettre "L", ce qui permet de repérer le point de fixation de chaque pièce.

## CUTTY SARK, 1869

De meest beroemde van de klipperschepen is de Cutty Sark, die geconserveerd in een droogtok te Greenwich ligt. Ze werd gebouwd op de werf van Hercules Linton om thee van China te vervoeren en tevens om de Thermopylae te verslaan die op dat moment als de snelste klipper beschouwd werd. Beide schepen hadden vrijwel dezelfde afmetingen: lengte 64,7m, breedte 11m, en diepgang 6,4m. De Cutty Sark echter met een netto tonnage van 921 ton tegen 948 ton van de Thermopylae. Omdat vele eeuwen schepsbouw een aanslag gepleegd hadden op de voorraad eikenhout, was het moeilijk goed eikenhout te vinden. Tevens had men bemerkt dat de eiken spanten te veel ruimte innamen van de kostbare ladingsruimte en daarom kwam een samengestelde bouw in zwang: de romp werd gebouwd op met hout beklede ijzeren spanten. Voor de kiel van de Cutty Sark werd olmenhout gebruikt en voor de romp teakhout.

Van achtermast tot hek (achterkant) heeft de Cutty Sark een verhoogd halfdek en aan voorkant een verhoogd bakdek. Het dekhuis achter de fokkemast bevat de kombuis en de bemanningsverblijven. Het dekhuis achter de grote mast bevat de hutten voor onderofficieren en cadetten. De hutten van de kaptein en eerste officier bevinden zich onder het achterste halfdek.

Het schip voerde alleen op de grote mast een scheizeil, de marsen bramseilen zijn dubbel uitgevoerd. Mastkloten en andere beslagdelen zijn van ijzer gemaakt.

Fig. 1-2

Hier ziet men hoe de romp op een plank (niet in de doos aanwezig) gebouwd wordt. Zet de kiel vertikaal geklemd tussen twee op de plank gespijkerde strips. Controleer de spanten op gelijkvormigheid en zet ze klemmend op de kiel. De geluven eventueel wat uitvijlen of opvullen met strookjes papier. Breng de tussenstukken aan, deze moeten gemakkelijk in de gleuven vallen. Controleer of alles haaks staat en lijm spanten en tussenstukken vast.

Maak de dekbalken op maat en lijm ze in de uitsparingen in de spanten.

Op de tekening ziet U waar ze precies aangebracht worden.

Maak de uitsparingen voor de spantkoppen in de zijkanten van de dekken zodig op maat, zodat de spantkoppen er precies in passen.

Lijm de dekdelen nu op de spanten en dekbalken.

Fig. 3-4

Spuigaten uitsnijden - zie tekening voor plaatsen. De overige delen als railing, roer enz. als op tekening aanbrengen.

Standaard maken volgens tekening. Romp geheel glad schuren, verticale strips aanbrengen als op pag. 7, dan romp gronden en aflakken (zie inleiding).

De waterlijn aanbrengen m.b.v. een op een blokje hout bevestigd potlood.

Fig. 5-7

Op deze tekeningen wordt de bouw aangegeven van de verschillende constructies op het deck zoals stuurhut, bovenlichten enz. Deze delen met hun beslag maken, schilderen en aanbrengen.

Fig. 8-11

Deze tekening tonen de samenstelling van de masten met hun beslag. Alle delen samenstellen, schilderen, blokken aanbrengen en de masten op het dek plaatsen, zie de hooftekening voor de hoek waaronder ze geplaatst moeten worden. De masten worden gesteund door het zg. "staande tuig" (stagen en wanten van takelgarn). Dit gedeelte van de tuigage is gemerkt met "R".

Fig. 12-14

De details van de ra's.

Bevestig de ra's aan de masten als op tekening 1 nadat alle blokken en voetpaarden aangebracht zijn.

Indien U zeilen wilt aanbrengen kunt U dit nu doen. De touwen die ra's bedienen zoals vallen, brassen en toppeneinden zijn op de tekening met een "L" gemerkt. De blokken en touwen die gebruikt worden bij een model met zeilen zijn met een "L" gemerkt.



## CUTTY SARK, 1869

Hoy, el más famoso de los clippers, Cutty Sark, está conservado para la posteridad en un dique seco en Greenwich, Inglaterra. El clipper fue construido por Hercules Linton para el transporte de China y su objeto era superar a Thermopylae, considerado el barco más rápido de aquella época. Ambos barcos eran más o menos de las mismas dimensiones principales: Largura 64,7 m, mancha 11m, calado 6,4 m. Cutty Sark tenía una tonelada de registro neta de 921 toneladas contra 948 toneladas de Thermopylae. Como era difícil conseguir madera de roble de buena calidad en Inglaterra debido a varios siglos de construcción naval, y como se había dado cuenta de que las cuadernas de roble ocupaban demasiado espacio en la bodega preciosa, se había puesto de moda la llamada construcción compuesta. Es decir, un forro de madera fue montado a las cuadernas de hierro. Cutty Sark fue construido a una quilla de olmo con una cubierta de teca.

De su palo de mesana a popa, Cutty Sark tiene una tilla elevada y a proa un pique para las anclas. El castillo de cubierta atrás del palo trinquete comprende la cocina y cabinas para los marineros. El castillo atrás del palo mayor comprende cabinas para los subcabos de mar y los grumetes. En la tilla está el camarote bajado con las cabinas del capitán y el primer piloto. El barco solo lleva vela de nube en el palo mayor y solamente las velas de gavía están divididas. Las herrajes de

juntapalos y los demás detalles del aparejo son de hierro.

### Fig. 1-2

Aquí se muestra un ejemplo de como más fácil se levanta la quilla en la placa de construcción. Para la placa de construcción se utiliza una placa de madera que no está incluida en el juego de construcción.

Colocar la quilla verticalmente y a escuadra entre 2 piezas auxiliares en la placa de construcción.

Esmerilar las cuadernas y adaptarlas a la quilla de tal manera que estén rígidamente fijadas. Deben estar totalmente verticales y a escuadra. Montarlas con cola una a la vez. Dejar el ángulo contra la cuaderna hasta que esté seca la cola.

Ahora adaptar las piezas intermedias. Deben colocarse fácilmente en sus sitios. Luego se montan con cola.

Las listas intermedias se cortan (ver la ilustración) y se montan en el rebajo a la cuaderna y el curvatón.

La ilustración muestra cuántas cuadernas deben cubrir las listas.

Adaptar los rebajos en la cubierta.

Juntar las piezas con cola como indicado en la ilustración.

### Fig. 3-4

Las demás piezas, como p.ej. listones de regala y timón, se colocan como indicado en la ilustración.

La grada se construye de listones que se adaptan y juntan con cola como indicado en la ilustración.

Luego esmerilar en fino el casco y pintarlo.

### Fig. 5-7

En las ilustraciones se muestra la construcción del camarote, las lumbreras, etc. en la cubierta. Todas piezas montadas con los herrajes adecuados.

### Fig. 8-11

Muestra los detalles y la preparación de los palos.

Una vez juntados los palos, se pintan y montan con los herrajes adecuados.

Los palos se colocan en el casco con la inclinación correcta como indicado en la ilustración principal. Se fijan con la jarcia firme (estay, obenques, etc. de hilo de aparejo). Esta parte del aparejo está numerada y lleva la letra "R" de manera que se desprenda donde al casco fijar las partes.

Fig. 12-14

Montaje de vergas.

Colocar las vergas a los palos como indicado en dibujo 1.

Si el modelo se montará con velas, lo mejor es que se monten ahora las velas a las vergas. Como coser y fijarlas se muestra en otra hoja.

Las vergas se fijan con la jarcia móvil (escota, driza, etc, de hilo de aparejo). Esta parte del aparejo está también numerada y lleva la letra "L" de manera que se desprenda donde fijar las partes.

## CUTTY SARK, 1869

La Cutty Sark, certo il più celebre clipper di tutti i tempi, si trova oggi in un bacino di carenaggio a Greenwich, conservata per i posteri.

Il veliero era stato costruito per essere impiegato nel commercio con la Cina, ma a parte gli usi commerciali, il costruttore Hercules Linton perseguiva un altro obiettivo, ben più ambizioso: la Cutty Sark doveva battere la "Thermophylae", all'epoca considerata la più veloce imbarcazione del mondo! Le due navi erano abbastanza simili per quanto riguarda le dimensioni esterne, che nel caso della Cutty Sark erano di 64,7m di lunghezza, di 11m di larghezza e di 6,4m di immersione. Con il suo tonnellaggio netto di 921 t doveva affrontare le 948 tonnellate della Thermophylae".

Dopo secoli e secoli di costruzioni navali, in Inghilterra il reperimento di legno di rovere adatto all'uso risultava assai difficile; inoltre le ordinate in legno di rovere occupavano molto spazio prezioso nella stiva. I costruttori decisero perciò di optare per la cosiddetta "costruzione composta", che prevedeva che le ordinate, ora eseguite in acciaio, venissero rivestite in legno. Per la Cutty Sark si realizzò un sistema davvero all'avanguardia: la chiglia era eseguita in legno di olmo, con il fasciame eseguito in teak.

Il cassero della Cutty Sark è innalzato dall'albero di mezzana fino alla poppa ed ospita tra l'altro le cabine ed i vani rispettivamente del capitano e del primo ufficiale; caratteristico appare inoltre il ponte dell'ancora dislocato sulla prua. Nella tuga

situata dietro l'albero di trinchetto sono alloggiate le camerate per l'equipaggio, mentre le cabine dei sottufficiali e degli allievi ufficiali si trovano nella tuga dietro l'albero di maestra. Sull'albero di maestra la nave porta una vela di tipo 'sky'; le vele di gabbia sono divise. La testa di moro ed ulteriori particolari dell'attrezzatura sono eseguiti in acciaio.

Fig. 1 - 2

Questo disegno mostra come dovete assemblare opportunamente la chiglia su uno scalo provvisorio; per lo scalo serve un'asse di legno piano, che non è tuttavia contenuta nella scatola di montaggio. Come materiale è consigliabile del truciolare, reperibile in ogni misura nei negozi fai-da-te oppure in falegnameria.

Inserite la chiglia perpendicolarmente e ad angolo retto rispetto a due listelli ausiliari allo scalo.

Levigate ed adattate le ordinate alla chiglia, osservando che entrino piuttosto strettamente nelle rispettive sedi. La posizione delle ordinate rispetto alla chiglia è perpendicolare e ad angolo retto. Incollate le ordinate una dopo l'altra, lasciando però che il pezzo ausiliare sorregga l'ordinata finché la colla non sarà perfettamente asciutta.

A questo punto s'adattano i pezzi intermedi, che però non devono essere inseriti con troppa tensione. Una volta adattati, questi pezzi vanno incollati.

Accorciate i listelli per i pezzi intermedi si accorciano seguendo le istruzioni del disegno; poi incollateli negli incavi tra ordinate e travi trasversali.

Il disegno informa circa quante ordinate sono da coprire con un listello.

Adesso gli incavi vengono adattati e levigati.

A questo punto potete assemblare con colla tutti i componenti, seguendo le indicazioni del disegno.

Fig. 3-4

I restanti componenti come ad esempio i listelli per il parapetto, il timone ecc. s'incollano allo scafo, seguendo attentamente le indicazioni del disegno.

Quindi si costruisce, sempre seguendo le istruzioni del disegno, lo scalo da esposizione, servendosi di pezzi di listelli rimasti in eccedenza.

A questo punto, prima di procedere alla verniciatura, è necessario levigare accuratamente lo scafo.

Fig. 5-7

Questi disegni mostrano il montaggio delle varie sovrastrutture sul ponte, come ad esempio cabina, osteriggi ecc., previamente dotate dei vari accessori.

Fig. 8-11

Questi disegni Vi mostrano tutti i particolari necessari quando dovete lavorare gli alberi.

Una volta preparati, gli alberi vengono verniciati e muniti poi con i rispettivi accessori.

OrientandoVi al disegno principale, incollate gli alberi allo scafo, avendo cura di rispettare la corretta inclinazione. Agli alberi si fissano le varie manovre fisse, le sartie ecc., tutti eseguiti in filo per manovre.

La parte che riguarda il montaggio del filo per le manovre è numerata ed è contrassegnata con la lettera "R": ciò Vi sarà di aiuto nel trovare il punto giusto dove incollare ogni singolo elemento allo scafo.

Fig. 12-14

#### Montaggio dei pennoni:

Fissate i pennoni agli alberi, come da dimostrato sulla pianta 1.

Se preferite un modello con le vele, è questo il momento migliore per fissare la stoffa delle vele ai pennoni. Confrontate la relativa pagina più avanti nel presente manuale per informarvi come tagliare e cucire le vele.

I pennoni quindi si collegano alle manovre correnti (quali scotte, drizze ecc., eseguite in filo per manovre). Anche questa parte dell'attrezzatura è numerata e contrassegnata, nella fattispecie con una "L".

In questo modo potete vedere subito dove fissare ogni singolo filo.

## CUTTY SARK, 1869

O mais famoso dos clippers, Cutty Sark, está hoje conservado para a posteridade numa doca seca em Greenwich. Foi construído por Hercules Linton, para a navegação de e para a China, e seu objetivo era superar o Thermopylae, considerado o barco mais rápido daquele tempo. Ambos os barcos tinham mais ou menos as mesmas dimensões principais: comprimento: 64,7 m, largura: 11 m, e calado: 6,4 m. O Cutty Sark tinha uma tonelagem líquida de 921 toneladas contra 948 toneladas do Thermopylae. Como era difícil conseguir boa madeira de carvalho na Inglaterra, devido a muitos séculos de construção naval, e como ainda tinha sido feita a observação de que a armação de carvalho ocupava espaço demais no precioso porão, ficou moderna a chamada construção composta, isto é, os cascos eram construídos com revestimento de madeira sobre armação de ferro. O Cutty Sark foi construído numa quilha de olmo e com conveses de jacarandá. Do mastro da mezena até a popa, o Cutty Sark tem uma meia coberta elevada e, na frente, um deck de âncoras. A casa de navegação atrás do mastro dianteiro comporta a cozinha e cabines para os marinheiros. A casa de navegação atrás do mastro principal comporta cabines para os suboficiais e cadetes. Rebaixado na meia coberta, ficam as cabines do capitão e do primeiro oficial. O barco usa apenas cutelo de sobrejoanete no mastro principal, e são apenas as velas de gávea que estão

divididas. A pega e outros detalhes de aparelhamento são de ferro.

## Fig. 1-2

Aqui, mostra-se um exemplo de como mais facilmente se levanta a quilha na placa de construção. Para a placa de construção, utiliza-se uma chapa de madeira que não está incluída no conjunto.

A quilha é colocada verticalmente e em ângulo entre 2 tiras auxiliares no pé de suporte.

As peças de armação são lixadas e adaptadas à quilha, de modo a ficarem apertadas na mesma. Devem estar totalmente verticais e em ângulo. São coladas uma de cada vez. Deixe o ângulo ficar contra a peça de armação, até a cola secar.

Adaptar agora as peças intermediárias. Devem encaixar-se facilmente, após o qual são coladas.

As tiras intermediárias são encurtadas no comprimento (ver planta) e coladas no entalhe na armação e viga superior.

A planta mostra quantas peças de armação as tiras devem cobrir.

Adaptar os entalhes no deck.

As peças são coladas como mostrado na planta.

## Fig. 3-4

As demais peças, tal como os topos de amurada, leme, etc., são colocadas como mostrado na planta.

O pé de suporte é feito com tiras que são adaptadas e coladas como mostrado.

Depois, lixar e pintar o casco.

## Fig. 5-7

As plantas mostram a construção da cabine, clarabóia, etc., no deck, montadas com as diferentes ferragens.

## Fig. 8-11

Mostra os detalhes e o trabalho a ser feito em cada mastro.

Quando os mastros estiverem montados, devem ser pintados e pregados com as respectivas ferragens.

Os mastros são colocados no casco como mostrado na planta principal, com o grau de inclinação correto. São fixados com as peças em pé (estai, ovém, etc. de linha de cordame). Esta parte do aparelhamento está numerada e é caracterizada por um "R", de modo que seja possível verificar onde cada peça deve ser montada no casco.

Fig. 12-14

Montagem de vergas.

Estas são colocadas nos mastros como mostrado na planta 1.

Se é para montar velas no modelo, é melhor montá-las nas vergas agora. Como costurá-las e fixá-las é mostrado numa folha posterior.

As vergas são montadas com os peças móveis (escotas, adriças, etc., de linha de cordame). Esta parte do aparelhamento é igualmente numerada e caracterizada por um "L", de modo que possa verificar onde deve ser fixada cada peça.

FIG 1

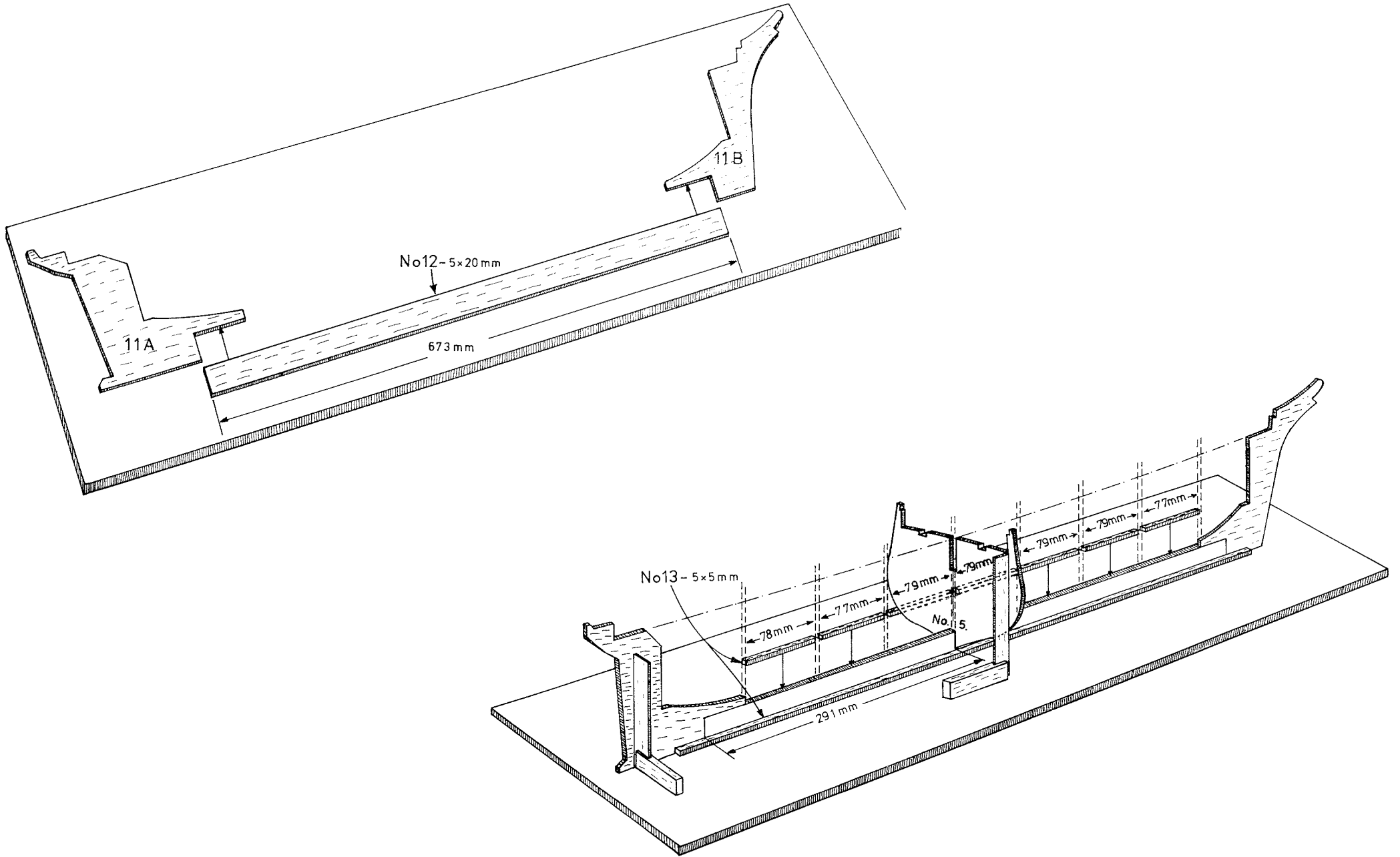


FIG 2

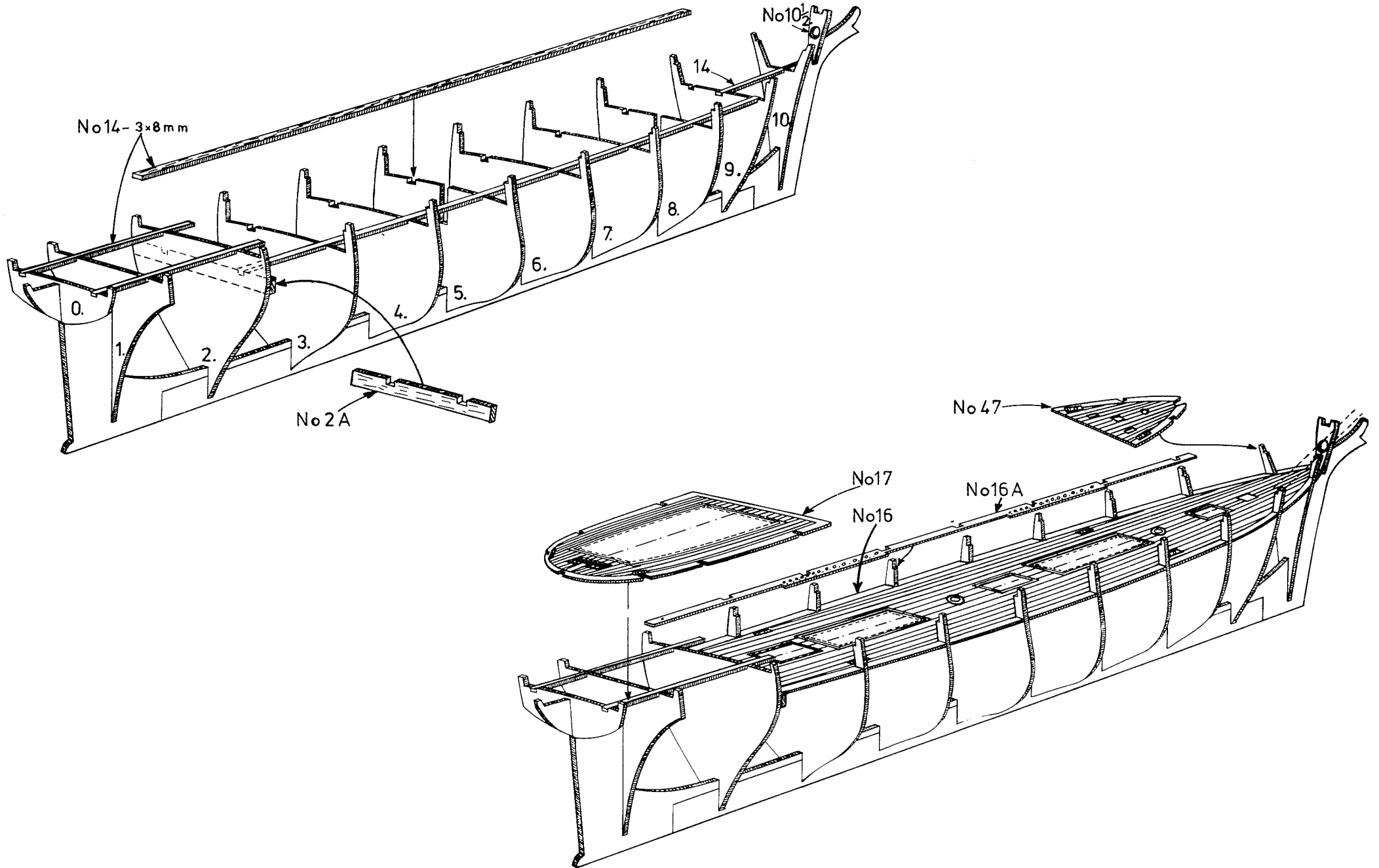




FIG 3

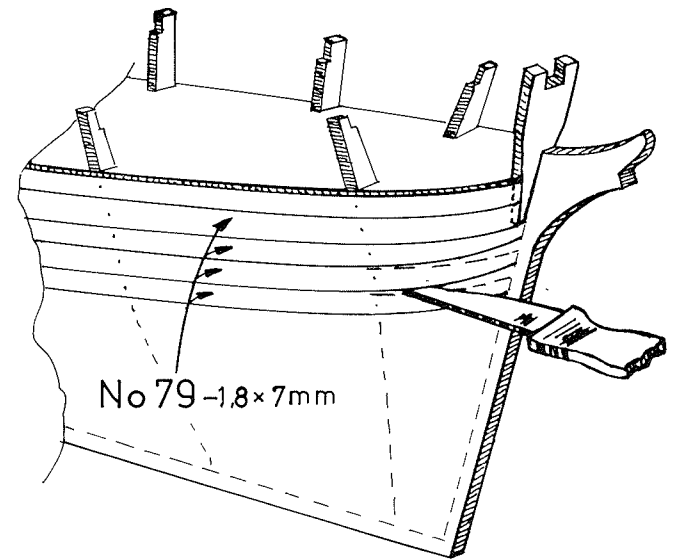
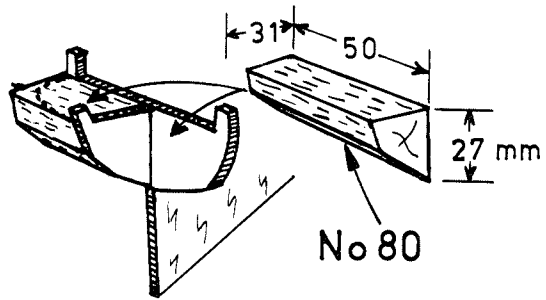
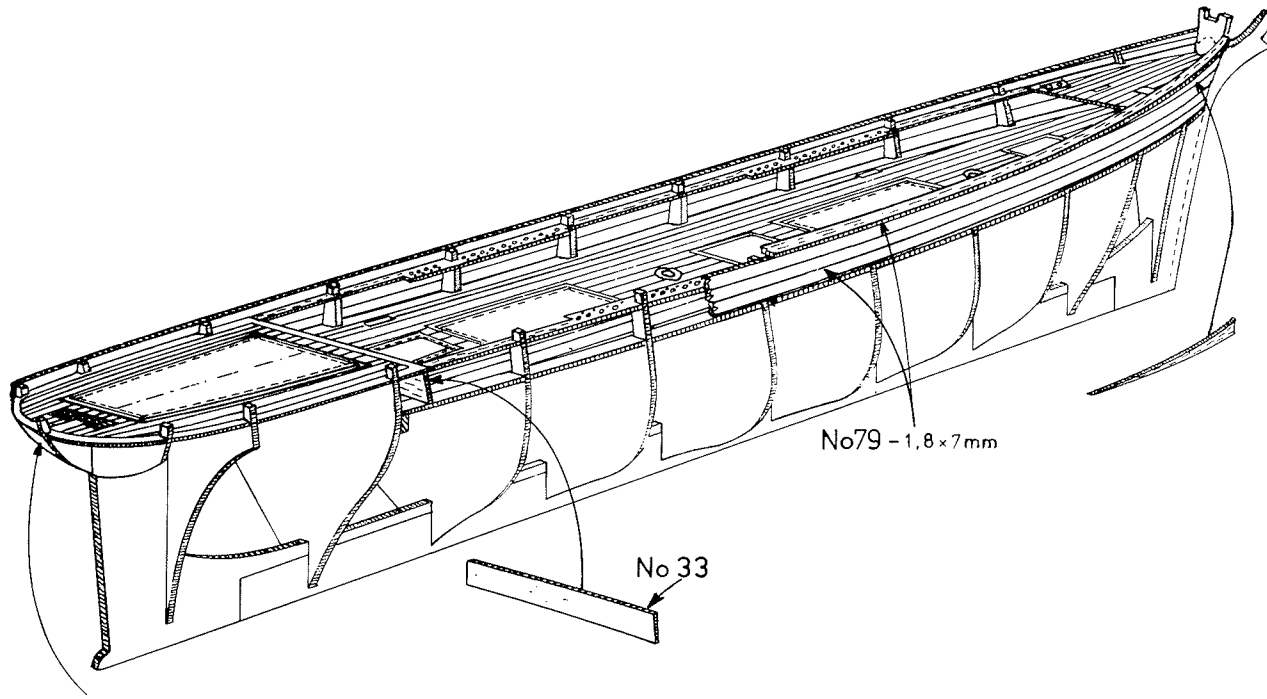
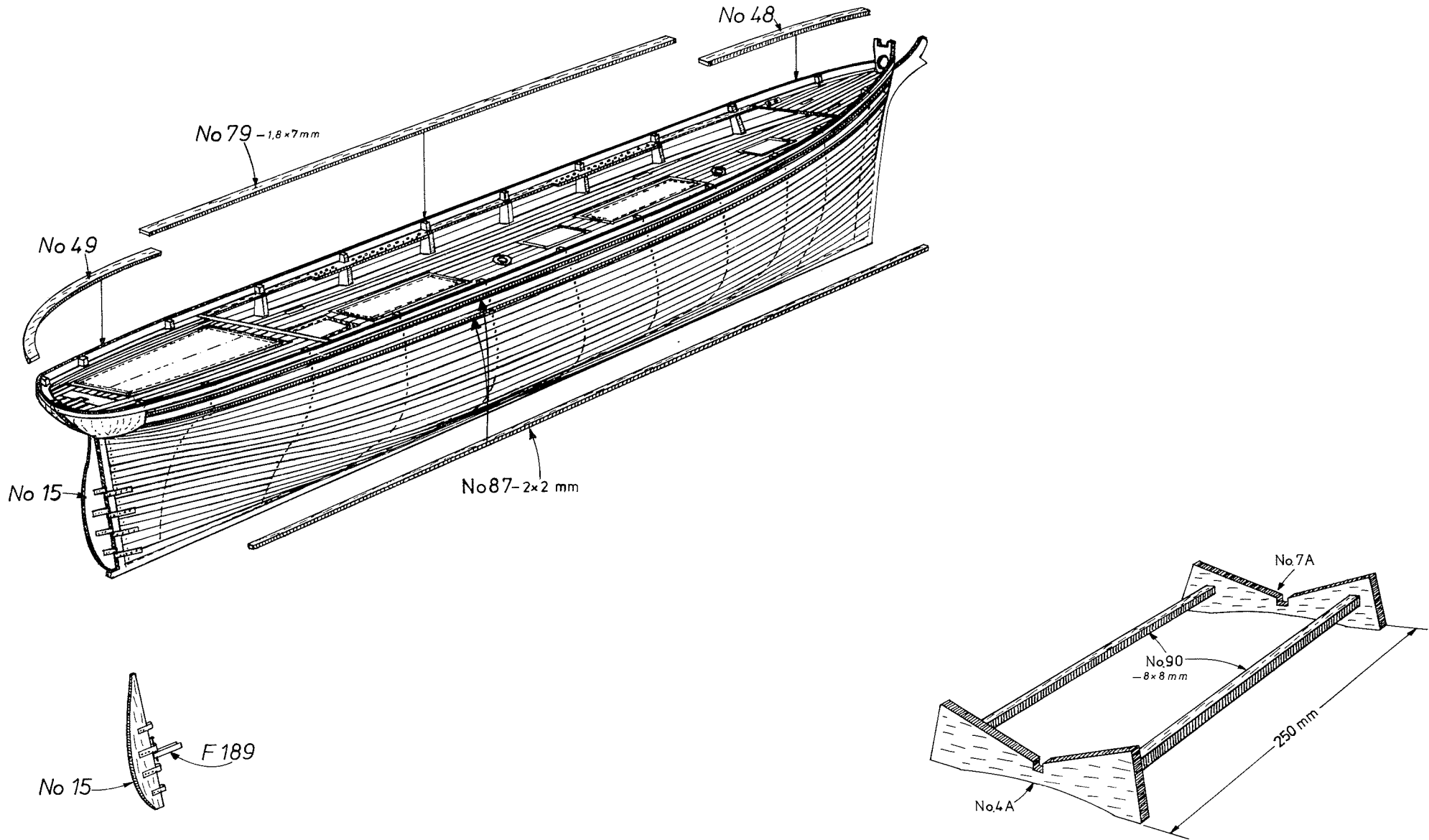


FIG 4



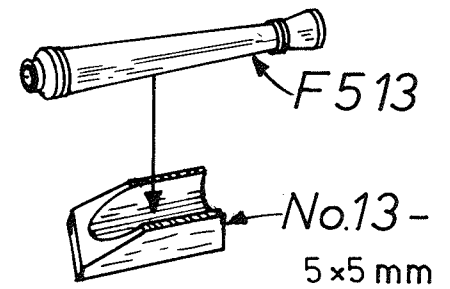
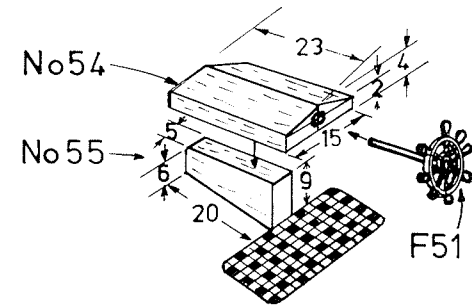
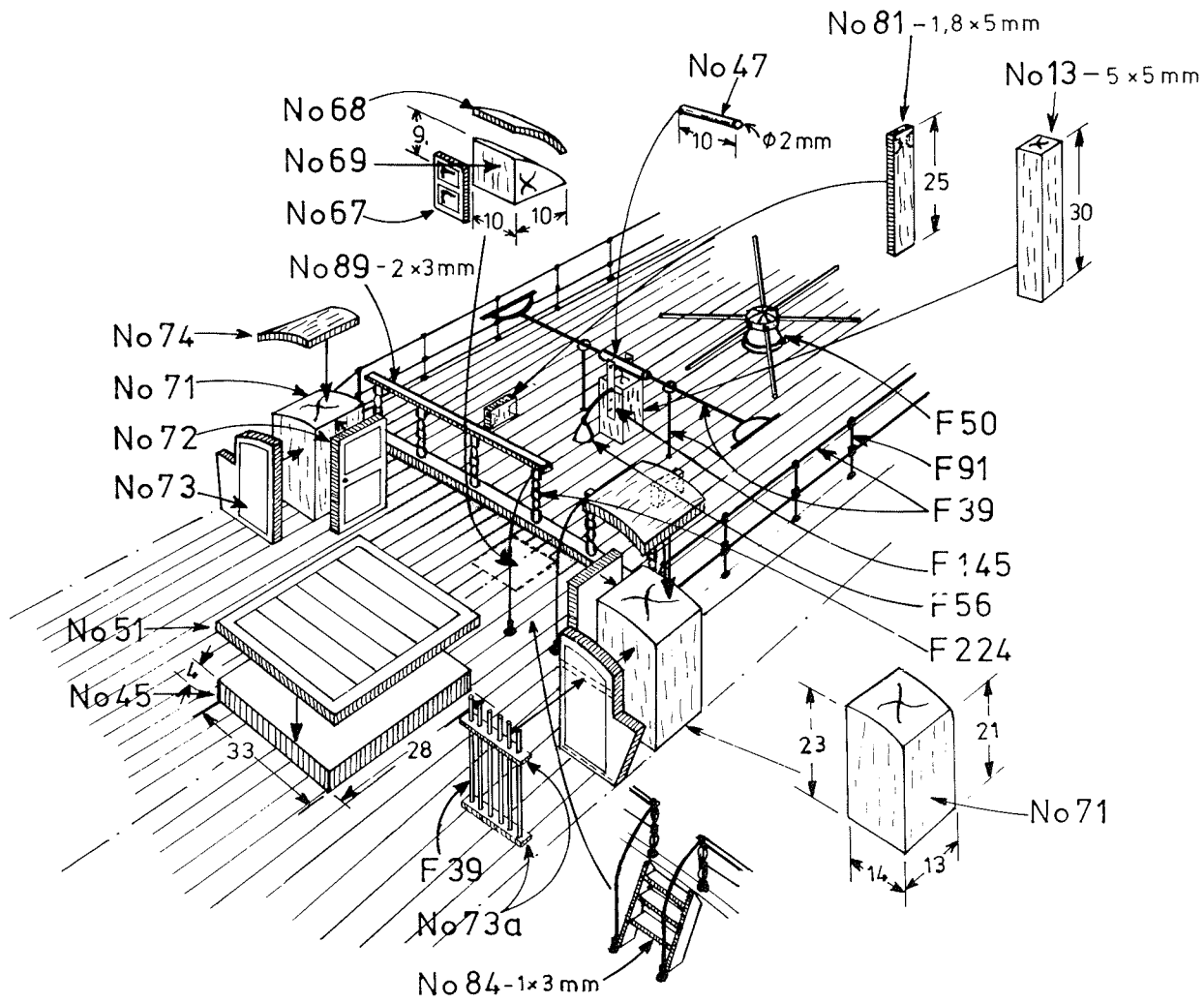


FIG 6

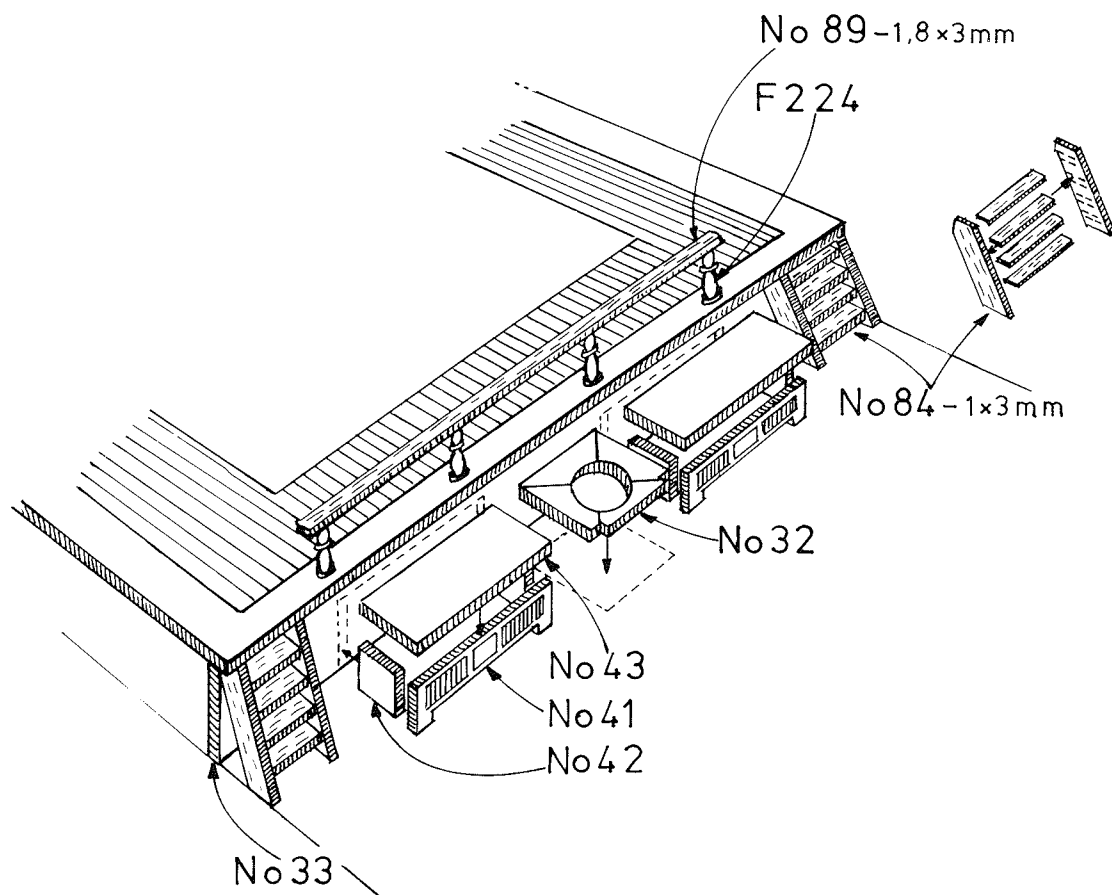
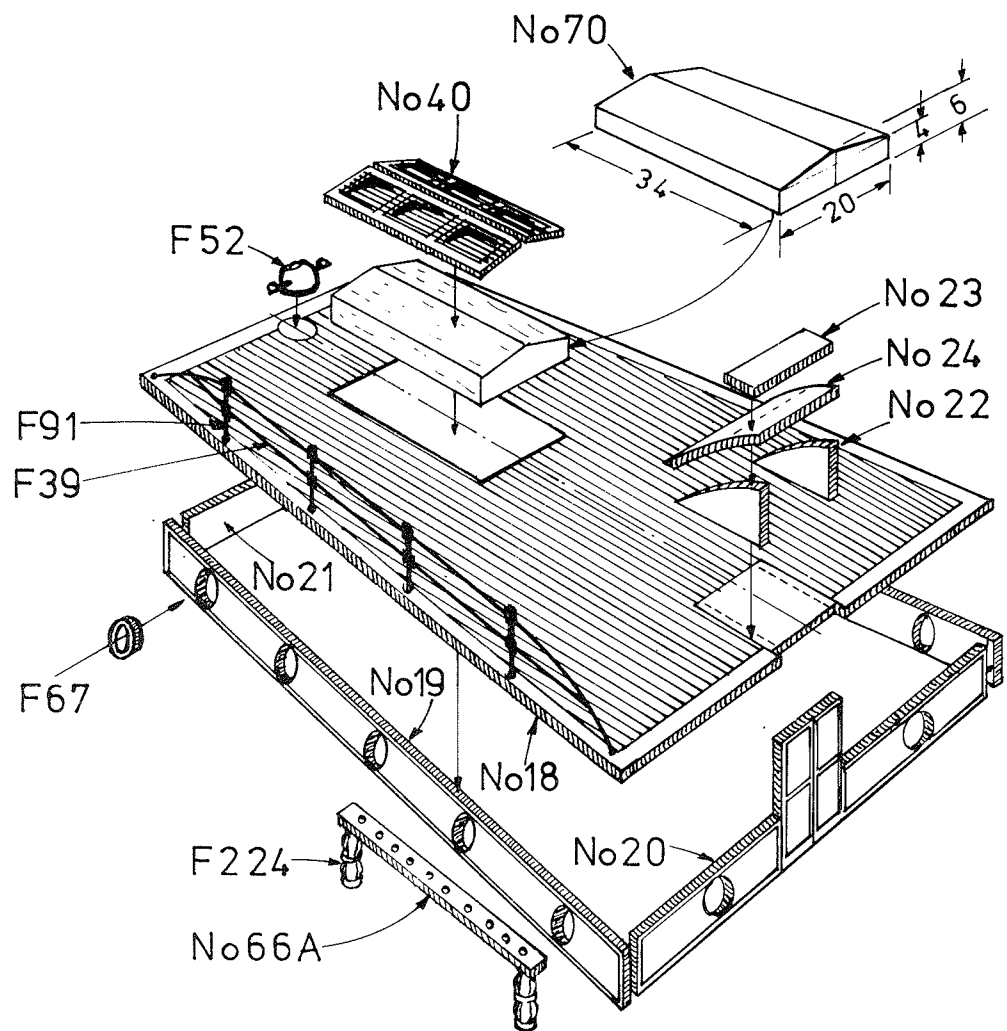


FIG 7

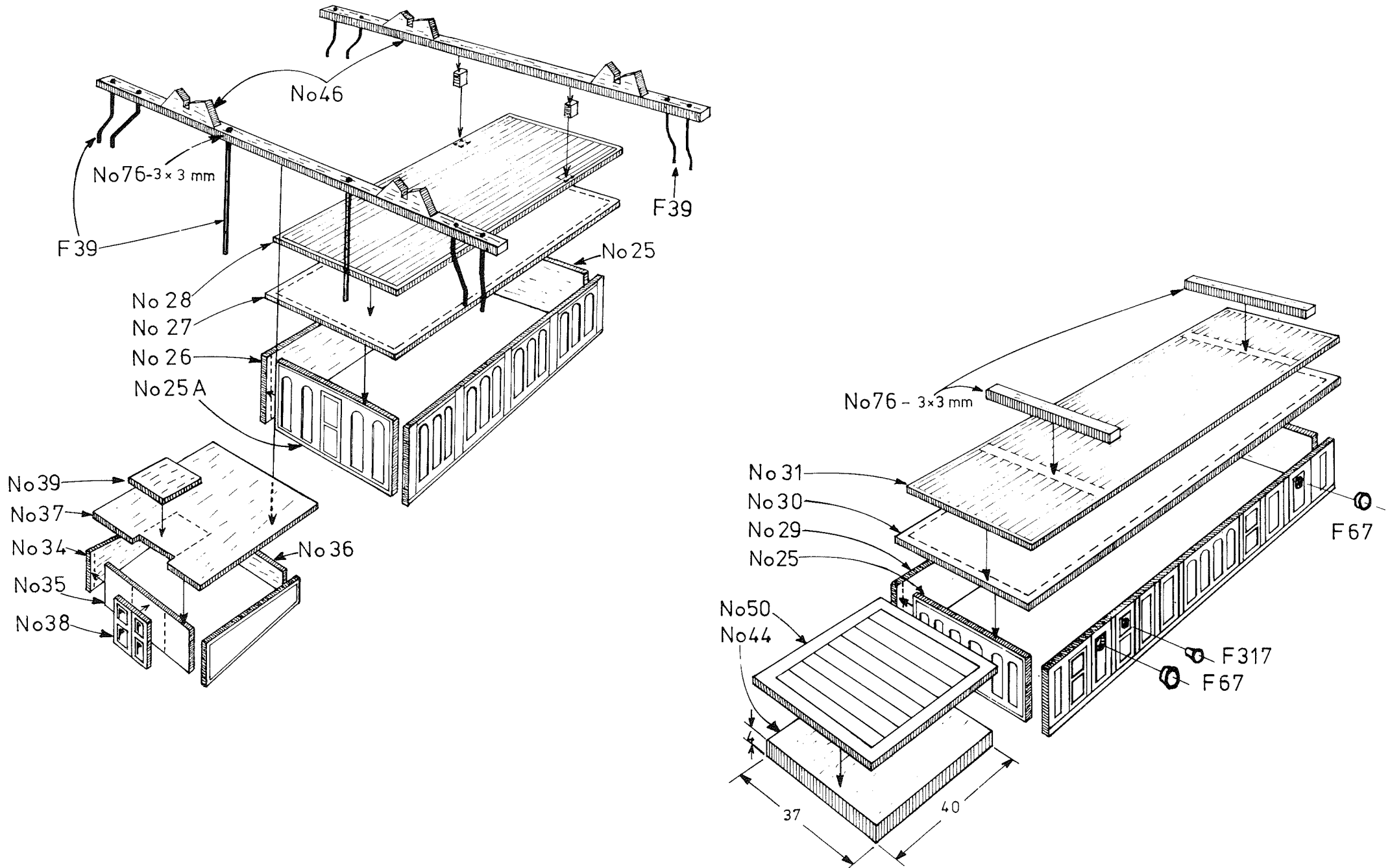


FIG 8

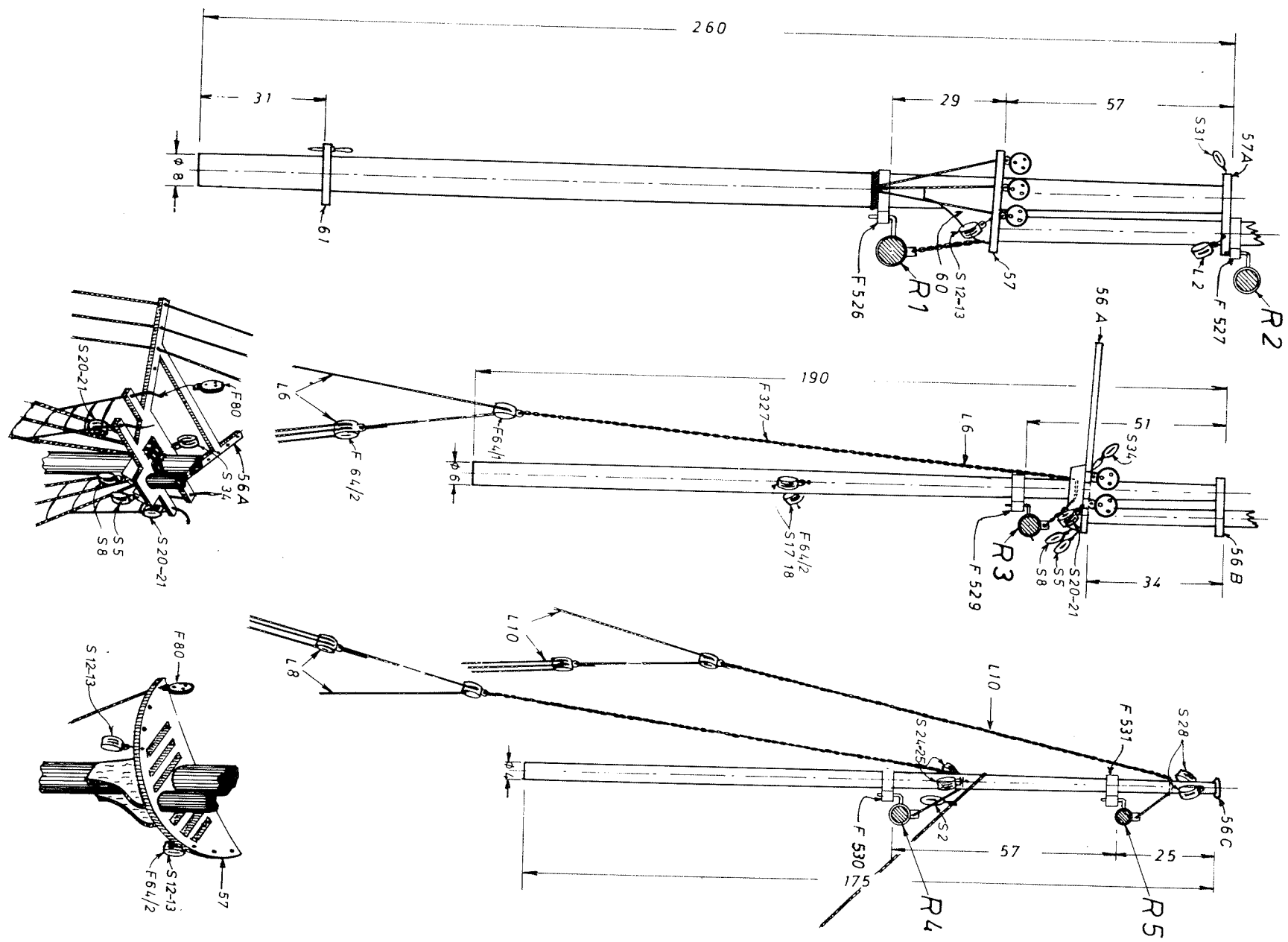


FIG 9

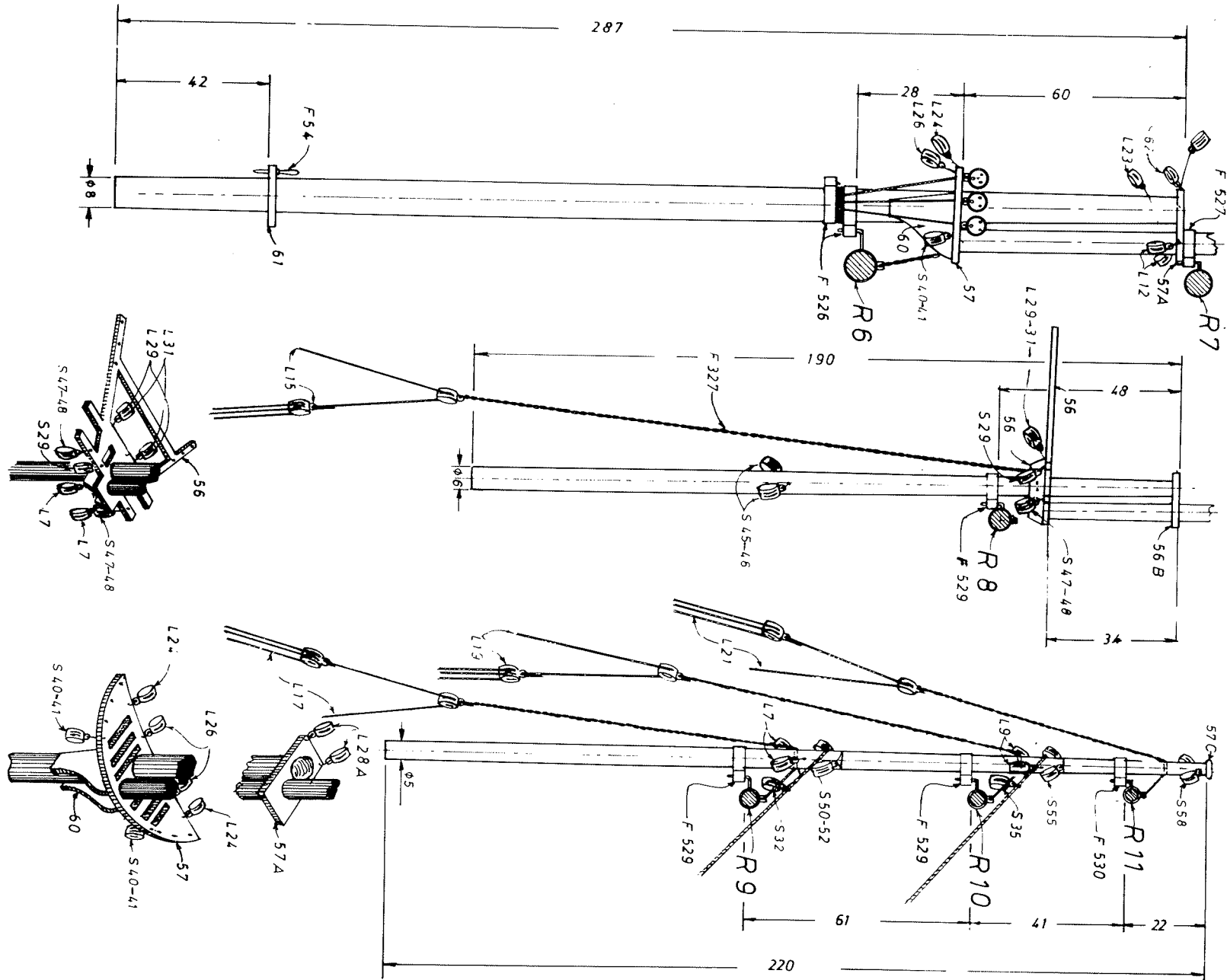






FIG 11

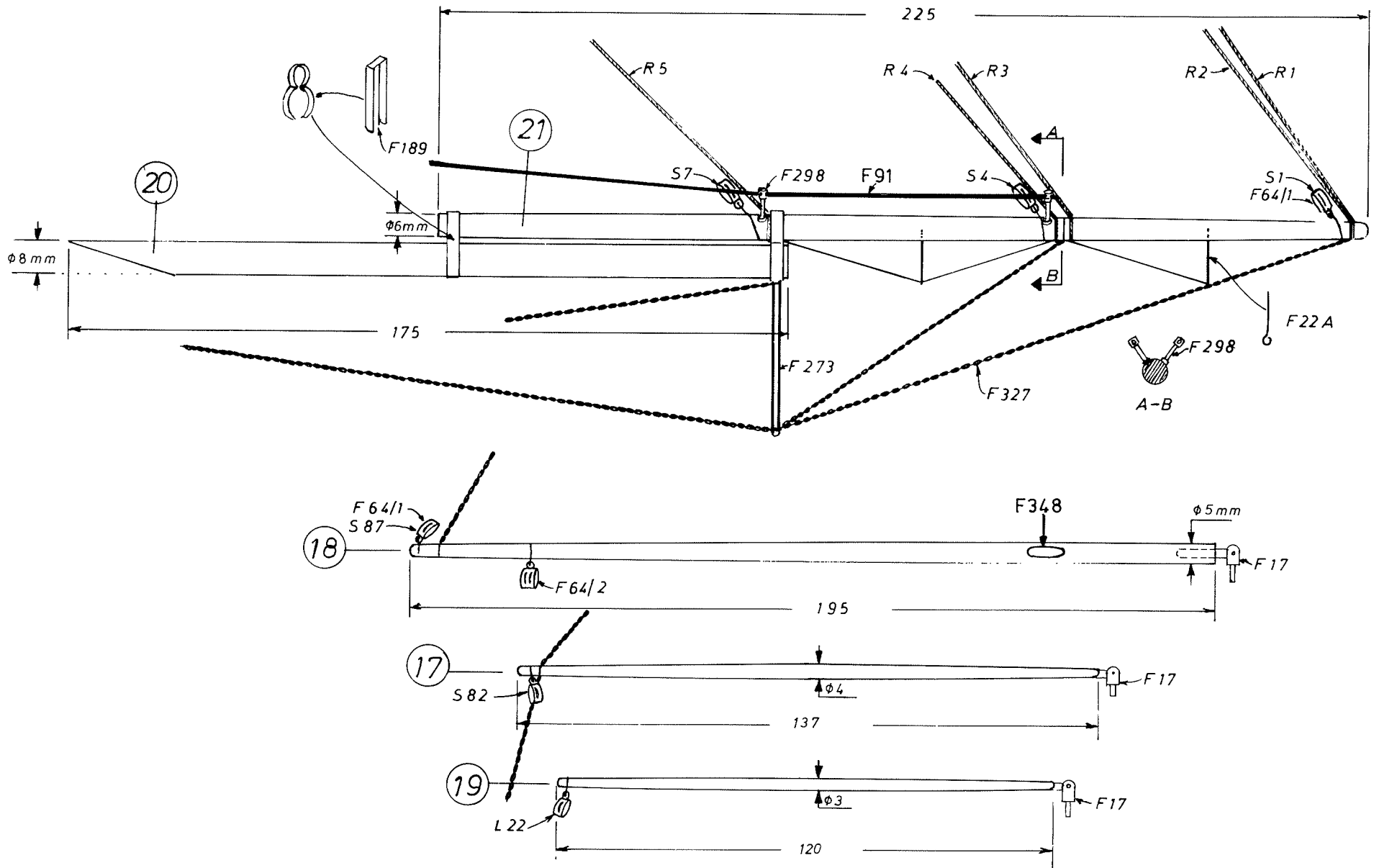


FIG 12

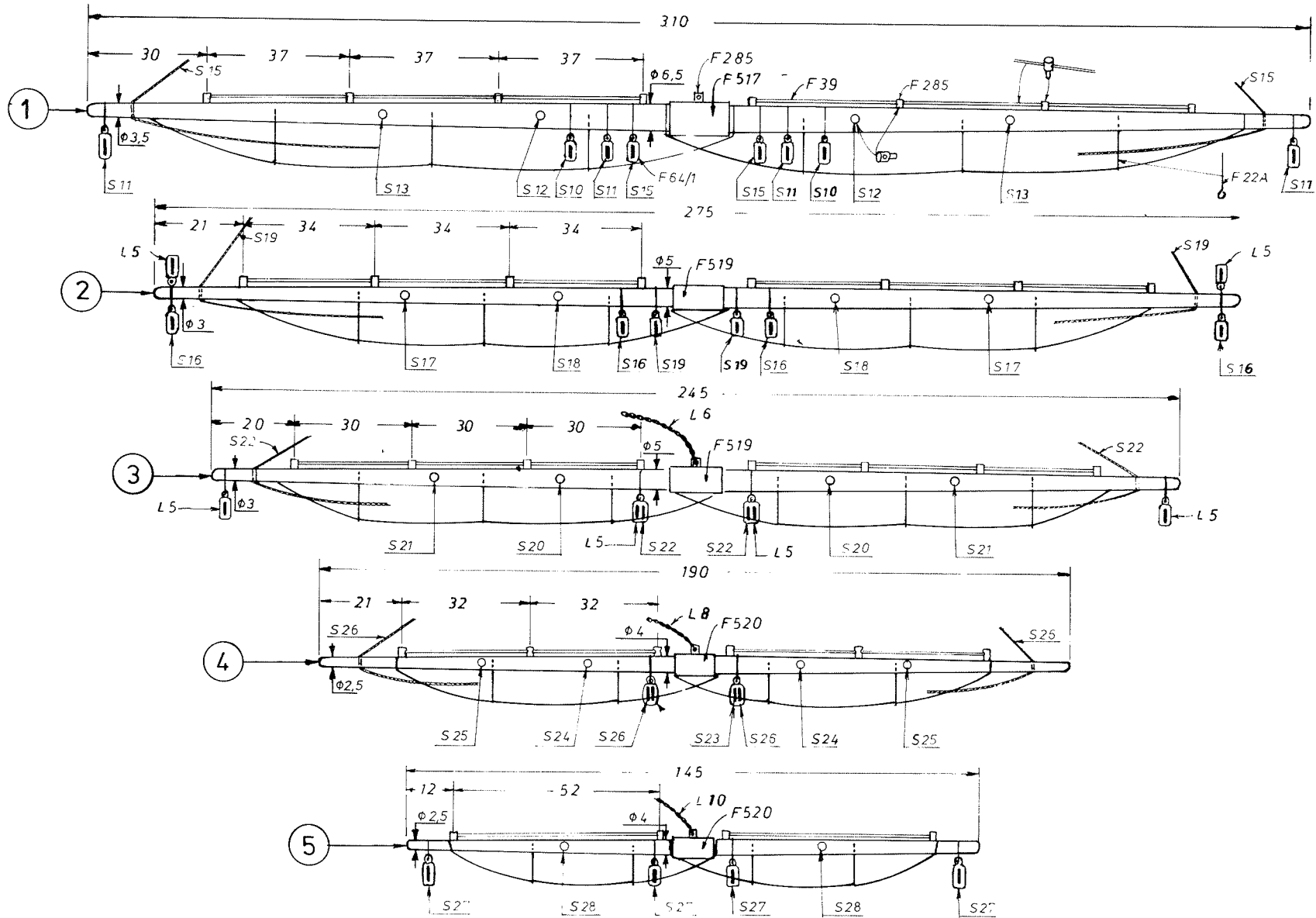


FIG 13

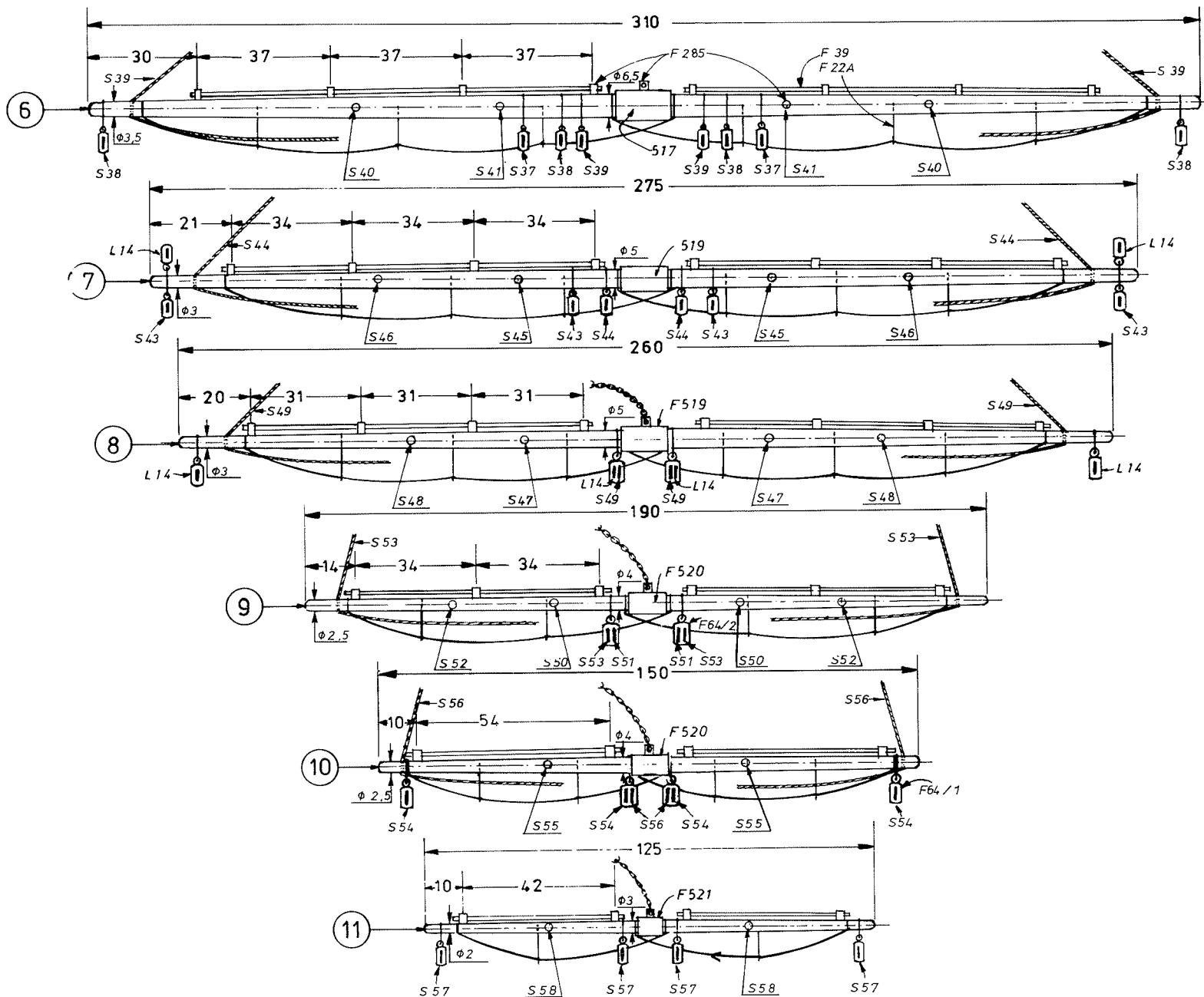
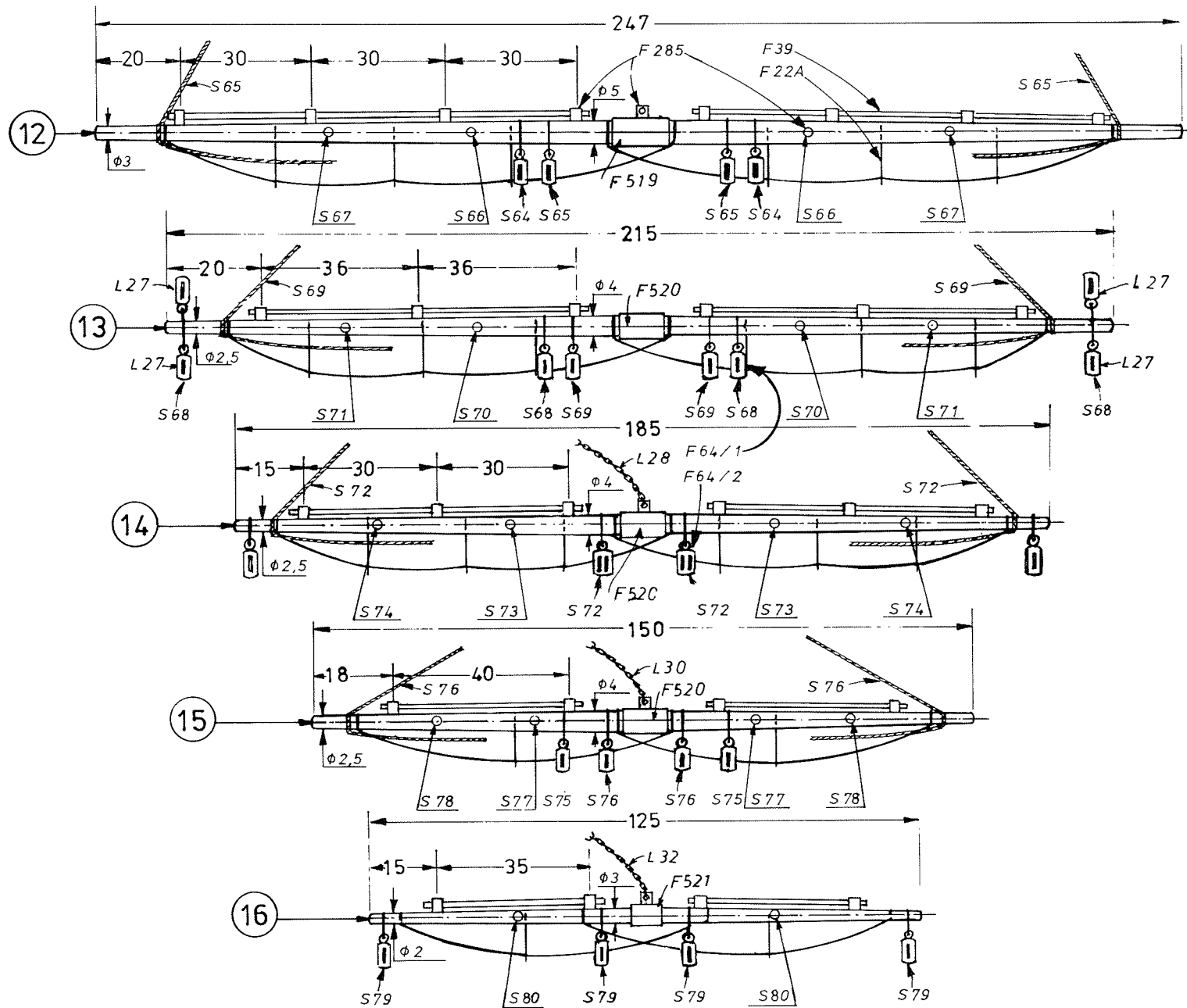
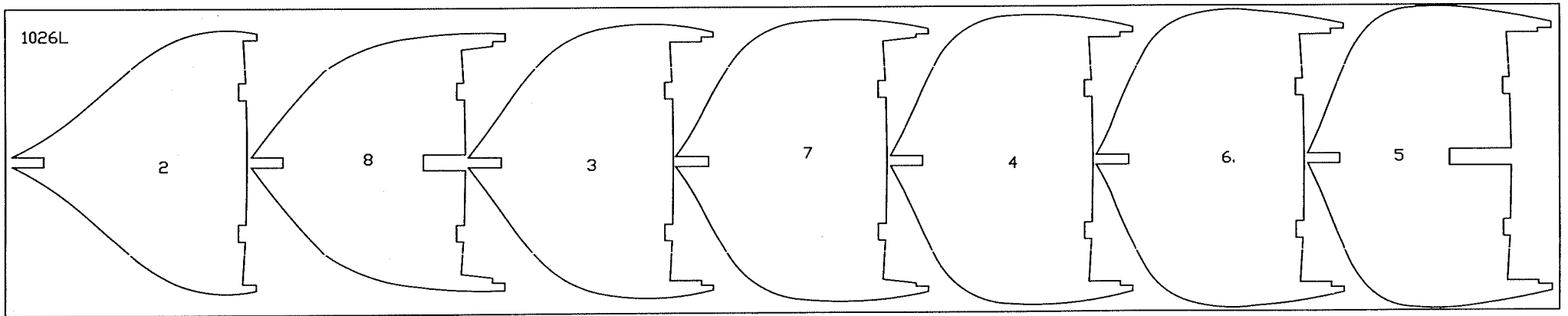
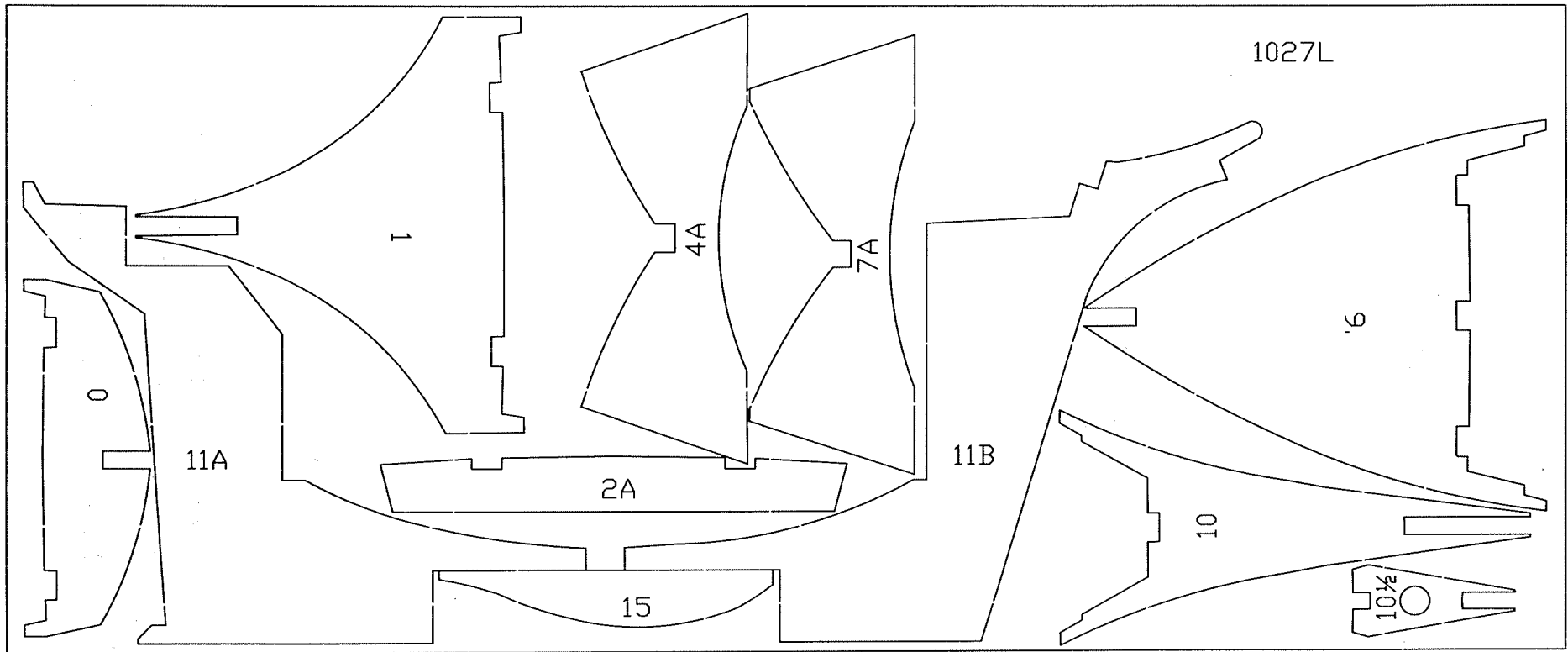


FIG 14





Pcs.	No.	Dimension	Material	DK	GB	D	F
1	0	5mm x-veneér	1026L	Spant	Frame	Spant	Couples
1	1	5mm x-veneér	1026L	Spant	Frame	Spant	Couples
1	2	5mm x-veneér	1026L	Spant	Frame	Spant	Couples
1	2A	5mm x-veneér	1026L	Bjælkebugt	Former	Balkbögen	Traverses
1	3	5mm x-veneér	1026L	Spant	Frame	Spant	Couples
1	4	5mm x-veneér	1026L	Spant	Frame	Spant	Couples
1	4A	5mm x-veneér	1026L	Bedding	Slip	Helling	Cale
1	5	5mm x-veneér	1026L	Spant	Frame	Spant	Couples
1	6	5mm x-veneér	1026L	Spant	Frame	Spant	Couples
1	7	5mm x-veneér	1026L	Spant	Frame	Spant	Couples
1	7A	5mm x-veneér	1026L	Bedding	Slip	Helling	Cale
1	8	5mm x-veneér	1026L	Spant	Frame	Spant	Couples
1	9	5mm x-veneér	1026L	Spant	Frame	Spant	Couples
1	10	5mm x-veneér	1026L	Spant	Frame	Spant	Couples
1	10½	5mm x-veneér	1026L	Spant	Frame	Spant	Couples
1	11A	5mm x-veneér	1026L	Stævn	Bow	Vorsteven	Etrave
1	11B	5mm x-veneér	1026L	Stævn	Bow	Vorsteven	Etrave
1	12	5X20X780mm	Obechi	Liste	Strip	Leiste	Baguette
3	13	5x5x780mm	Obechi	Liste	Strip	Leiste	Baguette
3	14	3x8x780mm	Pine	Liste	Strip	Leiste	Baguette
1	15	5mm x-veneér	1026L	Ror	Rudder	Ruder	Gouvernail
1	16	2mm x-veneér	1028L	Dæk	Deck	Deck	Pont
2	16A	2mm x-veneér	1028L	Kofilnaglebænk	Belaying pin bench	Belegnägelbank	Ratelier de cordage
1	17	2mm x-veneér	1029L	Agterdæk	Quarterdeck	Achterdeck	Dunette arrière
1	18	2mm x-veneér	1029L	Kahyt	Cabin	Kajüte	Cabine
2	19	2mm x-veneér	1029L	Kahyt	Cabin	Kajüte	Cabine
1	20	2mm x-veneér	1029L	Kahyt	Cabin	Kajüte	Cabine
1	21	2mm x-veneér	1029L	Kahyt	Cabin	Kajüte	Cabine
2	22	2mm x-veneér	1029L	Kahyt	Cabin	Kajüte	Cabine
1	23	2mm x-veneér	1029L	Kahyt	Cabin	Kajüte	Cabine
1	24	2mm x-veneér	1029L	Kahyt	Cabin	Kajüte	Cabine
2	25	2mm x-veneér	1030L	Kahyt	Cabin	Kajüte	Cabine
2	25A	2mm x-veneér	1030L	Kahyt	Cabin	Kajüte	Cabine
2	26	2mm x-veneér	1030L	Kahyt	Cabin	Kajüte	Cabine
1	27	2mm x-veneér	1029L	Kahyt	Cabin	Kajüte	Cabine
1	28	2mm x-veneér	1029L	Kahyt	Cabin	Kajüte	Cabine
2	29	2mm x-veneér	1030L	Kahyt	Cabin	Kajüte	Cabine
1	30	2mm x-veneér	1029L	Kahyt	Cabin	Kajüte	Cabine
1	31	2mm x-veneér	1029L	Kahyt	Cabin	Kajüte	Cabine
1	32	2mm x-veneér	1029L	Kahyt	Cabin	Kajüte	Cabine
1	33	2mm x-veneér	1029L	Kahyt	Cabin	Kajüte	Cabine
2	34	2mm x-veneér	1030L	Nedgangsruf	Companion	Niedergangskappe	Ecotille avant

1	35	2mm x-veneér	1030L	Nedgangsruf	Companion	Niedergangskappe	Ecoutille avant
1	36	2mm x-veneér	1030L	Nedgangsruf	Companion	Niedergangskappe	Ecoutille avant
1	37	2mm x-veneér	1029L	Nedgangsruf	Companion	Niedergangskappe	Ecoutille avant
1	38	2mm x-veneér	1030L	Nedgangsruf	Companion	Niedergangskappe	Ecoutille avant
1	39	2mm x-veneér	1030L	Nedgangsruf	Companion	Niedergangskappe	Ecoutille avant
2	40	2mm x-veneér	1030L	Skylight	Skylight	Oberlicht	Claire voie
2	41	2mm x-veneér	1030L	Bænk	Bench	Bank	Cordage
4	42	2mm x-veneér	1030L	Bænk	Bench	Bank	Cordage
2	43	2mm x-veneér	1030L	Bænk	Bench	Bank	Cordage
1	44	4x37x40mm	Obechi	Lastluge	Loadinghatch	Ladeluke	Cales
1	45	4x28x33mm	Obechi	Lastluge	Loadinghatch	Ladeluke	Cales
4	46	2mm x-veneér	1030L	Bedding	Slip	Helling	Cale
1	47	2mm x-veneér	1030L	Dæk	Deck	Deck	Pont
2	48	2mm x-veneér	1028L	Rælingsliste	Railingstrip	Relingsleiste	Bastingage
2	49	2mm x-veneér	1028L	Rælingsliste	Railingstrip	Relingsleiste	Bastingage
1	50	2mm x-veneér	1029L	Lastluge	Loading, hatch	Ladeluke	Cales
1	51	2mm x-veneér	1029L	Lastluge	Loading, hatch	Ladeluke	Cales
1	52	2mm x-veneér	1030L	Luge	Hatch	Luke	Ecoutille
2	53	2mm x-veneér	1030L	Beklædning	Plankingstrip	Beplankung	Baguette de borde
1	54	4x15x23mm	Obechi	Rorstand	Sterring stand	Ruderstand	Capot gouvernail
1	55	5x9x20mm	Obechi	Rorstand	Sterring stand	Ruderstand	Capot gouvernail
3	56	2mm x-veneér	1030L	Salling	Cross tree	Saling	Barre de hune
3	56A	2mm x-veneér	1030L	Salling	Cross tree	Saling	Barre de hune
2	56B	2mm x-veneér	1030L	Salling	Cross tree	Saling	Barre de hune
1	56C	2mm x-veneér	1030L	Masteknop	Mast knop	Masttop	Pommes de mat
2	57	2mm x-veneér	1030L	Mærs	Top	Mars	Hune
2	57A	2mm x-veneér	1030L	Æselhoved	Cap	Eselshaupt	Chouquet
1	57C	2mm x-veneér	1030L	Masteknop	Mast knop	Masttop	Pommes de mat
3	58	2mm x-veneér	1030L	Salling	Cross tree	Saling	Barre de hune
1	58B	2mm x-veneér	1030L	Æselhoved	Cap	Eselshaupt	Chouquet
1	58C	2mm x-veneér	1030L	Masteknop	Mast knop	Masttop	Pommes de mat
1	59	2mm x-veneér	1030L	Mærs	Top	Mars	Hune
1	59A	2mm x-veneér	1030L	Æselhoved	Cap	Eselshaupt	Chouquet
6	60B	2mm x-veneér	1030L	Kindbakker	Gripes	Knaggen	Jottereaux
3	61	2mm x-veneér	1030L	Kofilnaglebænk	Belaying pin bench	Belegnägelbank	Ratelier de cordage
2	62	2mm x-veneér	1030L	Kofilnaglebænk	Belaying pin bench	Belegnägelbank	Ratelier de cordage
2	63	2mm x-veneér	1030L	Kofilnaglebænk	Belaying pin bench	Belegnägelbank	Ratelier de cordage
1	64	2mm x-veneér	1030L	Kofilnaglebænk	Belaying pin bench	Belegnägelbank	Ratelier de cordage
2	66A	2mm x-veneér	1030L	Kofilnaglebænk	Belaying pin bench	Belegnägelbank	Ratelier de cordage
2	66B	2mm x-veneér	1030L	Kofilnaglebænk	Belaying pin bench	Belegnägelbank	Ratelier de cordage
1	67	2mm x-veneér	1030L	Nedgangsruf	Companion	Niedergangskappe	Ecoutille avant
1	68	2mm x-veneér	1030L	Nedgangsruf	Companion	Niedergangskappe	Ecoutille avant
1	69	9x10x10mm	Pine	Nedgangsruf	Companion	Niedergangskappe	Ecoutille avant
1	70	6x20x34mm	Obechi	Skylight	Skylight	Oberlicht	Clair voie
2	71	13x14x23mm	Obechi	Kahyt	Cabin	Kajüte	Cabine
2	72	2mm x-veneér	1030L	Dør	Doors	Türen	Portes

2	73	2mm x-veneér	1029L	Kahyt	Cabin	Kajüte	Cabine
2	73A	2mm x-veneér	1030L	Kofilnaglebænk	Belaying pin bench	Belegnagelbank	Ratelier de cordage
2	74	2mm x-veneér	1029L	Kahyt	Cabin	Kajüte	Cabine
1	76	3x3x550mm	Pine	Liste	Strip	Leiste	Baguette
52	79	1,8x7x880mm	Obechi	Beklædningsliste	Strip f. planking	Leiste beplankung	Baguette bordage
2	80	27x31x50mm	Balsa	Hækkklods	Stern block	Heckklötze	Arrière poulie
1	81	2x5x50mm	Pine	Liste	Strip	Leiste	Baguette
2	84	0,7x3x550mm	Koto	Liste	Strip	Leiste	Baguette
8	87	1,8x2x550mm	Obechi	Liste	Strip	Leiste	Baguette
1	89	1,8x3x550mm	Obechi	Liste	Strip	Leiste	Baguette
1	90	8x8x500mm	Pine	Liste	Strip	Leiste	Baguette
2	167A	2mm x-veneér	1028L	Redningsbåd	Life boats	Rettungsboote	Chaloupe ponté
60		0,7x3x550mm	Mahogny	Liste	Strip	Leiste	Baguette
1	Set			Gallionsfigur	Figurehead	Gallionsfigur	Figure de proue
1	Bag	30 pcs.		Maste	Masts	Masts	Masts
1 S	F70			Rigningstråd	Rigging thread	Takelgarn	Fil de grément
1 L	F71			Rigningstråd	Rigging thread	Takelgarn	Fil de grément
1 R	F72			Rigningstråd	Rigging thread	Takelgarn	Fil de grément
2				Sejl	Sailcloth	Segelstoff	Tissu de voile
1				Flag	Flag	Flagge	Drapeau
1				Transfer	Transfers	Abziehbild	Décalcomanies
2				Tegning	Plan	Pläne	Plans
1				Byggevejledning	Building instr.	Bauanleitung	Instr. de montage



Table contents for fittingkit "Cutty Sark"

Pcs.	No.	Dimension	DK	GB	D	F
3	F17	20mm	Bombeslag	Bar-fitting	Baumbeschlag	Garniture de bome
2	F22A	0,5mm	Kobbertråd	Copperthread	Kupferdraht	Fils de cuivre
4	F30	20mm	Gelænderstøtte	Railstanchion	Relingstützen	Chandeliers
2	F34	23mm	Lanternekasse	Board for sidelight	Lanternenkasten	Planchette pour les feux de position
21	F39	ø1x250mm	Messingtråd	Brasswire	Messingdraht	Fils de laiton
4	F41	12mm	Klyds	Hawseholes	Klüsen	Ecubiérs
1	F50	ø44mm	Kapstan	Capstan	Kapstan	Cabestan
1	F51	ø24mm	Rat	Wheel	Steuerrad	Roue
1	F52	ø9mm	Nathus	Binnacle	Kompasshaus	Habitacle
185	F54	8mm	Kofilnagle	Belaying pin	Belegnägel	Cabillots
1	F56	ø5mm	Klokke	Bell	Glocke	Cloche
2	F57	35mm	Anker	Anchor	Anker	Ancre
209	F64/1	5mm	Blok enkelt	Block single	Blöcke einfacher	Poulies simples
74	F64/2	5mm	Blok dobbelt	Block double	Blöcke doppelte	Poulies doubles
28	F67	ø5mm	Køje	Portlight	Bullaugen	Hublot
1	F76	2,5x3,5mm	Ankerkæde	Chain	Ankerketten	Chaîne
172	F80	ø5mm	Jomfru	Dead eye	Jungfern	Cap de mouton
53	F91	18mm	Gelænderstøtte	Railstanchion	Relingstützen	Chandeliers
16	F106	4mm	Pullert	Bollard	Poller	Bitte d'amarrage
2	F118	55mm	David	Davit	Davit	Bossoir
2	F121	ø6mm	Lanterne	Light	Lanternen	Feux de navigation
2	F136	ø15mm	Redningsbælte	Lifebelt	Rettungsringe	Bouée
2	F145	14mm	Beslag	Fitting	Beschlag	Garniture
2	F167	95mm	Redningsbåd	Life boat	Rettungsboot	Chaloupe ponté
9	F189	20mm	Rorbeslag	Rudder fitting	Ruderbeschlag	Gouvernail garniture
23	F224	12mm	Gelænderstøtte	Railstanchion	Relingstützen	Chandeliers
1	F273	32mm	Æselhoved	Cap	Eselshaupt	Chouquet
169	F285	5,5mm	Øjebolte	Eye bolt	Augenbolzen	Pitons
4	F287	98mm	David	Davit	Davit	Bossoir
5	F298	7,5mm	Gelænderstøtte	Railstanchion	Relingstützen	Chandeliers
2	F317	ø4mm	Køje	Portlight	Bullaguen	Hublot
1	F327	1,5x2mm	Kæde	Chain	Kette	Chaîne
2	F328		Spil	Winch	Winde	Treuil
1	F329		Lænsepumpe	Pump	Pumpe	Pompe
1	F348	9mm	Klampe	Cleats	Klampen	Taquets
2	F371	32mm	Gelænderstøtte	Railstanchions	Relingstützen	Chandeliers
2	F405	90mm	Redningsbåd	Life boat	Rettungsboot	Chaloupe ponté
1	F513	24mm	Kanon	Cannon	Geschütz	Canon
2	F517	ø8mm	Råbeslag	Fitting for yard	Beschlag für Rahe	Garniture de verque
5	F519	ø6mm	Råbeslag	Fitting for yard	Beschlag für Rahe	Garniture de verque
7	F520	ø5mm	Råbeslag	Fitting for yard	Beschlag für Rahe	Garniture de verque
2	F521	ø4mm	Råbeslag	Fitting for yard	Beschlag für Rahe	Garniture de verque

6	F526	ø9mm	Mastebeslag	Mast-fitting	Mastbeschlag	Garniture de mât
3	F527	ø8mm	Mastebeslag	Mast-fitting	Mastbeschlag	Garniture de mât
5	F529	ø6mm	Mastebeslag	Mast-fitting	Mastbeschlag	Garniture de mât
2	F530	ø5mm	Mastebeslag	Mast-fitting	Mastbeschlag	Garniture de mât
3	F531	ø4mm	Mastebeslag	Mast-fitting	Mastbeschlag	Garniture de mât
16	F533	10mm	Råbeslag	Fitting for yard	Beschlag für Rahe	Garniture de verque

Til denne model er bejdse og farver med følgende numre nødvendige:

For this model is stain and colours with the following numbers should be used:

Für dieses Modell sind Beize und Farben mit den folgenden Nummern notwendig:

Pour ce modèle, le mordant et les couleurs avec les numéros suivants doivent être employées:

Voor dit model zijn kleuren met de volgende nummers nodig:

Para est modelo se necesitan mordiente et colores con los siguientes números:

Per questo Omodello occorrono inchiostro tinteggiatore "mogano" e colori con questi numeri:

Pinte o modelo com tintura cõr Mogno e as cõres sugeridas da Billing Boats:

Billing	1	=	Humbrol	22
Billing	5	=	Humbrol	9
Billing	7	=	Humbrol	47
Billing	11	=	Humbrol	21
Billing	12	=	Humbrol	40
Billing	15	=	Humbrol	16
Billing	17	=	Humbrol	35
Billing	23	=	Humbrol	12

Table contents for "Cutty Sark" Art. No. 564

Pcs.	No.	Dimension	Material	NL	E	I	P
1	0	5mm x-veneér	1026L	Spanten	Cuaderna	Ordinata	Armação
1	1	5mm x-veneér	1026L	Spanten	Cuaderna	Ordinata	Armação
1	2	5mm x-veneér	1026L	Spanten	Cuaderna	Ordinata	Armação
1	2A	5mm x-veneér	1026L	Spantdelen	Curvatón	Trave superiore	Viga superior
1	3	5mm x-veneér	1026L	Spanten	Cuaderna	Ordinata	Armação
1	4	5mm x-veneér	1026L	Spanten	Cuaderna	Ordinata	Armação
1	4A	5mm x-veneér	1026L	Standaard	Grada	Supporto	Pé de suporte
1	5	5mm x-veneér	1026L	Spanten	Cuaderna	Ordinata	Armação
1	6	5mm x-veneér	1026L	Spanten	Cuaderna	Ordinata	Armação
1	7	5mm x-veneér	1026L	Spanten	Cuaderna	Ordinata	Armação
1	7A	5mm x-veneér	1026L	Standaard	Grada	Supporto	Pé de suporte
1	8	5mm x-veneér	1026L	Spanten	Cuaderna	Ordinata	Armação
1	9	5mm x-veneér	1026L	Spanten	Cuaderna	Ordinata	Armação
1	10	5mm x-veneér	1026L	Spanten	Cuaderna	Ordinata	Armação
1	10½	5mm x-veneér	1026L	Spanten	Cuaderna	Ordinata	Armação
1	11A	5mm x-veneér	1026L	Voorsteven	Proa	Ruota di prua	Proa
1	11B	5mm x-veneér	1026L	Voorsteven	Proa	Ruota di prua	Proa
1	12	5X20X780mm	Obechi	Strip	Listón	Listello	Tira
3	13	5x5x780mm	Obechi	Strip	Listón	Listello	Tira
3	14	3x8x780mm	Pine	Strip	Listón	Listello	Tira
1	15	5mm x-veneér	1026L	Roer	Timón	Timone	Leme
1	16	2mm x-veneér	1028L	Dek	Cubierta	Ponte	Deck
2	16A	2mm x-veneér	1028L	Nagelbank	Banco de cabillas	Cavaletto	Banco dos pinos de amarração
1	17	2mm x-veneér	1029L	Achterdek	Cubierta de popa	Ponte	Deck de popa
1	18	2mm x-veneér	1029L	Kajuit	Camarote	Cabina	Cabine
2	19	2mm x-veneér	1029L	Kajuit	Camarote	Cabina	Cabine
1	20	2mm x-veneér	1029L	Kajuit	Camarote	Cabina	Cabine
1	21	2mm x-veneér	1029L	Kajuit	Camarote	Cabina	Cabine
2	22	2mm x-veneér	1029L	Kajuit	Camarote	Cabina	Cabine
1	23	2mm x-veneér	1029L	Kajuit	Camarote	Cabina	Cabine
1	24	2mm x-veneér	1029L	Kajuit	Camarote	Cabina	Cabine
2	25	2mm x-veneér	1030L	Kajuit	Camarote	Cabina	Cabine
2	25A	2mm x-veneér	1030L	Kajuit	Camarote	Cabina	Cabine
2	26	2mm x-veneér	1030L	Kajuit	Camarote	Cabina	Cabine
1	27	2mm x-veneér	1029L	Kajuit	Camarote	Cabina	Cabine
1	28	2mm x-veneér	1029L	Kajuit	Camarote	Cabina	Cabine
2	29	2mm x-veneér	1030L	Kajuit	Camarote	Cabina	Cabine
1	30	2mm x-veneér	1029L	Kajuit	Camarote	Cabina	Cabine
1	31	2mm x-veneér	1029L	Kajuit	Camarote	Cabina	Cabine
1	32	2mm x-veneér	1029L	Kajuit	Camarote	Cabina	Cabine
1	33	2mm x-veneér	1029L	Kajuit	Camarote	Cabina	Cabine
2	34	2mm x-veneér	1030L	Campagne	Caseta de bajada	Cappa di boccaporta	Cabine da escotilha

1	35	2mm x-veneér	1030L	Campagne	Caseta de bajada	Cappa di boccaporta	Cabine da escotilha
1	36	2mm x-veneér	1030L	Campagne	Caseta de bajada	Cappa di boccaporta	Cabine da escotilha
1	37	2mm x-veneér	1029L	Campagne	Caseta de bajada	Cappa di boccaporta	Cabine da escotilha
1	38	2mm x-veneér	1030L	Campagne	Caseta de bajada	Cappa di boccaporta	Cabine da escotilha
1	39	2mm x-veneér	1030L	Campagne	Caseta de bajada	Cappa di boccaporta	Cabine da escotilha
2	40	2mm x-veneér	1030L	Bovenlicht	Lumbrera	Osteriggio	Clarabóia
2	41	2mm x-veneér	1030L	Bank	Banco	Panchina	Banco
4	42	2mm x-veneér	1030L	Bank	Banco	Panchina	Banco
2	43	2mm x-veneér	1030L	Bank	Banco	Panchina	Banco
1	44	4x37x40mm	Obechi	Luik	Escotilla para carga	Apertura di caricamento	Bloco-base da escotilha
1	45	4x28x33mm	Obechi	Luik	Escotilla para carga	Apertura di caricamento	Bloco-base da escotilha
4	46	2mm x-veneér	1030L	Standaard	Grada	Supporto	Apoio
1	47	2mm x-veneér	1030L	Dek	Cubierta	Ponte	Deck
2	48	2mm x-veneér	1028L	Potdeksels	Listón de regala	Listello per parapetto	Topo da amurada
2	49	2mm x-veneér	1028L	Potdeksels	Listón de regala	Listello per parapetto	Topo da amurada
1	50	2mm x-veneér	1029L	Luik	Escotilla para carga	Apertura di caricamento	Deck da escotilha
1	51	2mm x-veneér	1029L	Luik	Escotilla para carga	Apertura di caricamento	Deck da escotilha
1	52	2mm x-veneér	1030L	Luikdeel	Escotilla	Boccaporto	Bloco da escotilha
2	53	2mm x-veneér	1030L	Bekledingsstrips	Liston de forro	Listelli fasciame	Tiras
1	54	4x15x23mm	Obechi	Stuurkolom	Soporte del timón	Posto del timone	Bloco do timão
1	55	5x9x20mm	Obechi	Stuurkolom	Soporte del timón	Posto del timone	Bloco do timão
3	56	2mm x-veneér	1030L	Bramzaling	Cruceta de palo	Crocetta	Junção inferior do mastro
3	56A	2mm x-veneér	1030L	Bramzaling	Cruceta de palo	Crocetta	Junção inferior do mastro
2	56B	2mm x-veneér	1030L	Bramzaling	Cruceta de palo	Crocetta	Junção inferior do mastro
1	56C	2mm x-veneér	1030L	Mastkloot	Sombrerete de palo	Estremità superiore dell'albero	Topo do mastro
2	57	2mm x-veneér	1030L	Top	Cofa	Coffa	Topo
2	57A	2mm x-veneér	1030L	Ezelshoofd	Herraje de juntapalos	Testa di moro	Pega
1	57C	2mm x-veneér	1030L	Mastkloot	Sombrerete de palo	Estremità superiore dell'albero	Topo do mastro
3	58	2mm x-veneér	1030L	Bramzaling	Cruceta de palo	Crocetta	Junção inferior do mastro
1	58B	2mm x-veneér	1030L	Ezelshoofd	Herraje de juntapalos	Testa di moro	Pega
1	58C	2mm x-veneér	1030L	Mastkloot	Sombrerete de palo	Estremità superiore dell'albero	Topo do mastro
1	59	2mm x-veneér	1030L	Top	Cofa	Coffa	Gávea
1	59A	2mm x-veneér	1030L	Ezelshoofd	Herraje de juntapalos	Testa di moro	Pega
6	60B	2mm x-veneér	1030L	Hulpstuk voor kiel	Mandíbulas	Ganasce	Suporte da junção de mastro
3	61	2mm x-veneér	1030L	Nagelbank	Banco de cabillas	Cavaletto	Banco dos pinos de amarração
2	62	2mm x-veneér	1030L	Nagelbank	Banco de cabillas	Cavaletto	Banco dos pinos de amarração
2	63	2mm x-veneér	1030L	Nagelbank	Banco de cabillas	Cavaletto	Banco dos pinos de amarração
1	64	2mm x-veneér	1030L	Nagelbank	Banco de cabillas	Cavaletto	Banco dos pinos de amarração
2	66A	2mm x-veneér	1030L	Nagelbank	Banco de cabillas	Cavaletto	Banco dos pinos de amarração
2	66B	2mm x-veneér	1030L	Nagelbank	Banco de cabillas	Cavaletto	Banco dos pinos de amarração
1	67	2mm x-veneér	1030L	Campagne	Caseta de bajada	Cappa di boccaporta	Cabine da escotilha
1	68	2mm x-veneér	1030L	Campagne	Caseta de bajada	Cappa di boccaporta	Cabine da escotilha
1	69	9x10x10mm	Pine	Campagne	Caseta de bajada	Cappa di boccaporta	Cabine da escotilha
1	70	6x20x34mm	Obechi	Bovenlicht	Lumbrera	Osteriggio	Clarabóia
2	71	13x14x23mm	Obechi	Kajuit	Camarote	Cabina	Cabine
2	72	2mm x-veneér	1030L	Deuren	Puerta	Portelli	Portas

2	73	2mm x-veneér	1029L	Kajuit	Camarote	Cabina	Cabine
2	73A	2mm x-veneér	1030L	Nagelbank	Banco de cabillas	Cavaletto	Banco dos pinos de amarração
2	74	2mm x-veneér	1029L	Kajuit	Camarote	Cabina	Cabine
1	76	3x3x550mm	Pine	Strip	Listón	Listello	Tira
52	79	1,8x7x880mm	Obechi	Strip rompbeplank	Listones de forro	Listello per fasciame	Tira de revestimento
2	80	27x31x50mm	Balsa	Achtersteven blokken	Taco de popa	Blocchi di poppa	Blocos da popa
1	81	2x5x50mm	Pine	Strip	Listón	Listello	Tira
2	84	0,7x3x550mm	Koto	Strip	Listón	Listello	Tira
8	87	1,8x2x550mm	Obechi	Strip	Listón	Listello	Tira
1	89	1,8x3x550mm	Obechi	Strip	Listón	Listello	Tira
1	90	8x8x500mm	Pine	Strip	Listón	Listello	Tira
2	167A	2mm x-veneér	1028L	Reddingsboot	Bote de salvavidas	Battello di salvataggio	Barco salva-vidas
60		0,7x3x550mm	Mahogny	Strip	Listón	Listello	Tira
1	Set			Boegbeeld	Figurón de proa	Polena	Figura de proa e entalhes
1	Bag	30 pcs.		Mast	Palo	Albero	Mastro
1 S	F70			Takelgaren	Hilo de oparejo	Filo per manovre	Linha de cordame
1 L	F71			Takelgaren	Hilo de oparejo	Filo per manovre	Linha de cordame
1 R	F72			Takelgaren	Hilo de oparejo	Filo per manovre	Linha de cordame
2				Zeildoek	Vela	Vele	Velas
1				Vlag	Bandera	Bandiere	Bandeira
1				Transfer	Pegatina	Decalcomanie	Decalcomania
2				Bouwtekeningen	Ilustración	Piani di costruzione	Planta principal
1				Bouwbeschrijving	Instrucciones de construccion	Istruzioni di montaggio	Instruções de montagem

Table contents for fittingkit "Cutty Sark"

Pcs.	No.	Dimension	NL	E	I	P
3	F17	20mm	Lummel	Herrajes de botavara	Accessorio per albero	Braçadeira do mastro (diant.)
2	F22A	0,5mm	Koperdraad	Hilo de cobre	Filo in rame	Linha de cobre
4	F30	20mm	Railingpalen	Barandilla	Supporti per corrimano	Pontalete da amurada
2	F34	23mm	Lichtbakken	Cajas para linternas	Cassa lanterna	Suporte da luz lateral
21	F39	ø1x250mm	Messingdraad	Hilo de latón	Filo in ottone	Tube do guincho
4	F41	12mm	Verhaalklampen	Bocina	Rinforzo	Tube do escovém
1	F50	ø44mm	Wunsch	Cabrestante	Argano	Cabrestante
1	F51	ø24mm	Stuurwiel	Volante	Ruota del timone	Volante do timão
1	F52	ø9mm	Kompas	Bitácora	Bussola	Suporte da bússola
185	F54	8mm	Korvijnnagel	Cabillas	Ribattino	Pino de amarração
1	F56	ø5mm	Scheepsbel	Campanilla	Campana	Sino
2	F57	35mm	Anker	Ancla	Ancora	Âncora
209	F64/1	5mm	Enkel blok	Polea simple	Blocchi (semplici)	Blocos Simples
74	F64/2	5mm	Dubbelte blokken	Polea doble	Blocchi (doppi)	Blocos Duplos
28	F67	ø5mm	Patrijspoort	Portilla	Oblò	Aro de escotilha
1	F76	2,5x3,5mm	Ankerketting	Cadena de ancla	Catena ancora	Corrente da âncora
172	F80	ø5mm	Jufferblokken	Virgenes	Testa di montone	Bigota
53	F91	18mm	Ralingpalen	Barandilla	Supporti per corrimano	Pontalete da amurada
16	F106	4mm	Bolder	Bitones	Bitta	Poste de amarração
2	F118	55mm	Davit	Pescante	Gru	Serviola
2	F121	ø6mm	Boordlichten	Linternas	Lanterna di bordo	Luzes
2	F136	ø15mm	Reddingsboei	Cinturones salvavidas	Salvagente	Bóias salva-vidas
2	F145	14mm	Beslag	Herrajes	Accessori	Fixador do ovém
2	F167	95mm	Reddingsboot	Bote de salvavidas	Battello di salvataggio	Barco salva-vidas
9	F189	20mm	Roerbeslag	Herrajes del timón	Accessori timone	Ferragens para o leme
23	F224	12mm	Ralingpalen	Barandilla	Supporti per corrimano	Pontalete da amurada
1	F273	32mm	Ezelshoofd	Herraje de juntapalos	Testa di moro	Pega
169	F285	5,5mm	Oogbauten	Pernos de cânamo	Bullone ad occhio	Ferrolho
4	F287	98mm	Davit	Pescante	Gru	Serviola
5	F298	7,5mm	Ralingpalen	Barandilla	Supporti per corrimano	Pontalete da amurada
2	F317	ø4mm	Patrijspoort	Portilla	Oblò	Aro de escotilha
1	F327	1,5x2mm	Ketting	Cadena	Catena	Corrente
2	F328		Winch	Chigre	Verricello	Guincho
1	F329		Pumpe	Bomba de sentina	Pompa	Bomba
1	F348	9mm	Kikkers	Cornamusa	Galloccia	Ponto de amarra
2	F371	32mm	Ralingpalen	Barandilla	Supporti per corrimano	Pontalete da amurada
2	F405	90mm	Reddingsboot	Bote de salvavidas	Battello di salvataggio	Barco salva-vidas
1	F513	24mm	Kanon	Cañón	Cannone	Canhão
2	F517	ø8mm	Rabeslag	Herrajes para verga	Accessori pennone	Suporte da verga
5	F519	ø6mm	Rabeslag	Herrajes para verga	Accessori pennone	Suporte da verga
7	F520	ø5mm	Rabeslag	Herrajes para verga	Accessori pennone	Suporte da verga
2	F521	ø4mm	Rabeslag	Herrajes para verga	Accessori pennone	Suporte da verga

6	F526	ø9mm	Mastbeslag	Herrajes de palo	Accessori albero	Ferragens do mastro
3	F527	ø8mm	Mastbeslag	Herrajes de palo	Accessori albero	Ferragens do mastro
5	F529	ø6mm	Mastbeslag	Herrajes de palo	Accessori albero	Ferragens do mastro
2	F530	ø5mm	Mastbeslag	Herrajes de palo	Accessori albero	Ferragens do mastro
3	F531	ø4mm	Mastbeslag	Herrajes de palo	Accessori albero	Ferragens do mastro
16	F533	10mm	Rabeslag	Herrajes para verga	Accessori pennone	Suporte da verga

Til denne model er bejdse og farver med følgende numre nødvendige:

For this model is stain and colours with the following numbers should be used:

Für dieses Modell sind Beize und Farben mit den folgenden Nummern notwendig:

Pour ce modèle, le mordant et les couleurs avec les numéros suivants doivent être employées:

Voor dit model zijn kleuren met de volgende nummers nodig:

Para este modelo se necesitan mordiente et colores con los siguientes números:

Per questo Omodello occorrono inchiostro tinteggiatore "mogano" e colori con questi numeri:

Pinte o modelo com tintura cõr Mogno e as cõres sugeridas da Billing Boats:

Billing	1	=	Humbrol	22
Billing	5	=	Humbrol	9
Billing	7	=	Humbrol	47
Billing	11	=	Humbrol	21
Billing	12	=	Humbrol	40
Billing	15	=	Humbrol	16
Billing	17	=	Humbrol	35
Billing	23	=	Humbrol	12

